



單軸機器人 Single Axis Robot

技術手冊 Technical Information

單軸機器人

Single Axis Robot

技術手冊

KK型
P. 01



KS05型
P. 21



KS型
P. 25



KA型
P. 29



(KK、KS、KA的內容規格若有變更，恕不另行通知)

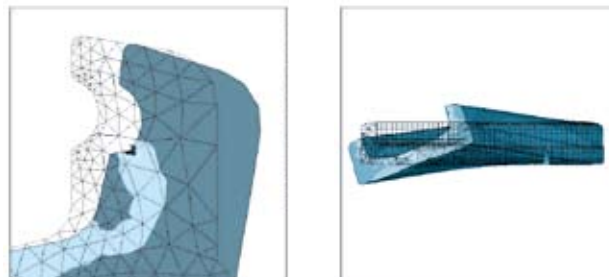
單軸機器人

KK型

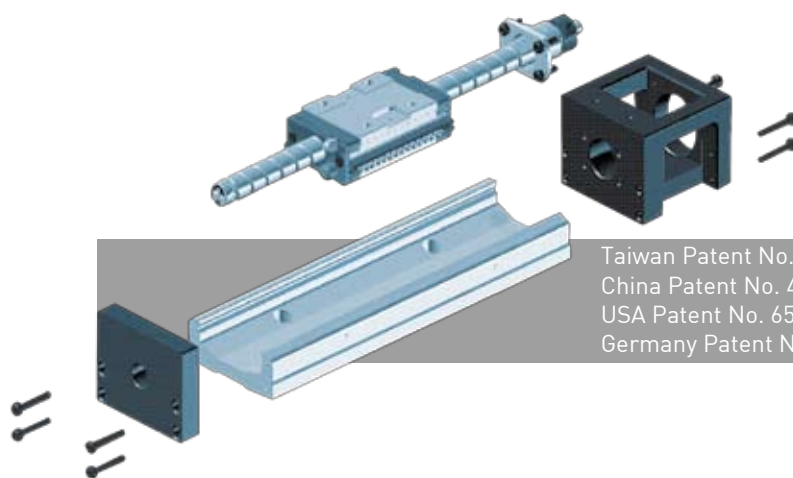
1.1 特性

- 設計及安裝容易
- 體積小重量輕
- 高精度
- 高剛性
- 配備齊全
- 最適化設計

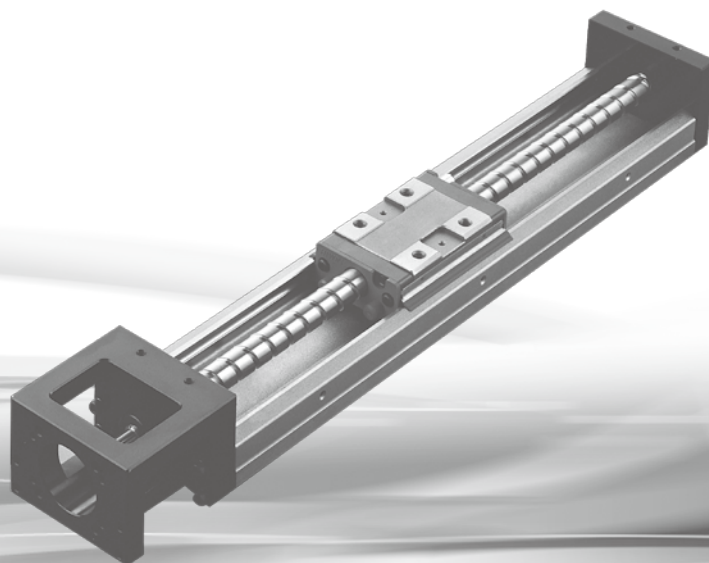
軌道結構由有限元素分析，得到最好剛性與重量，分析如右圖所述：



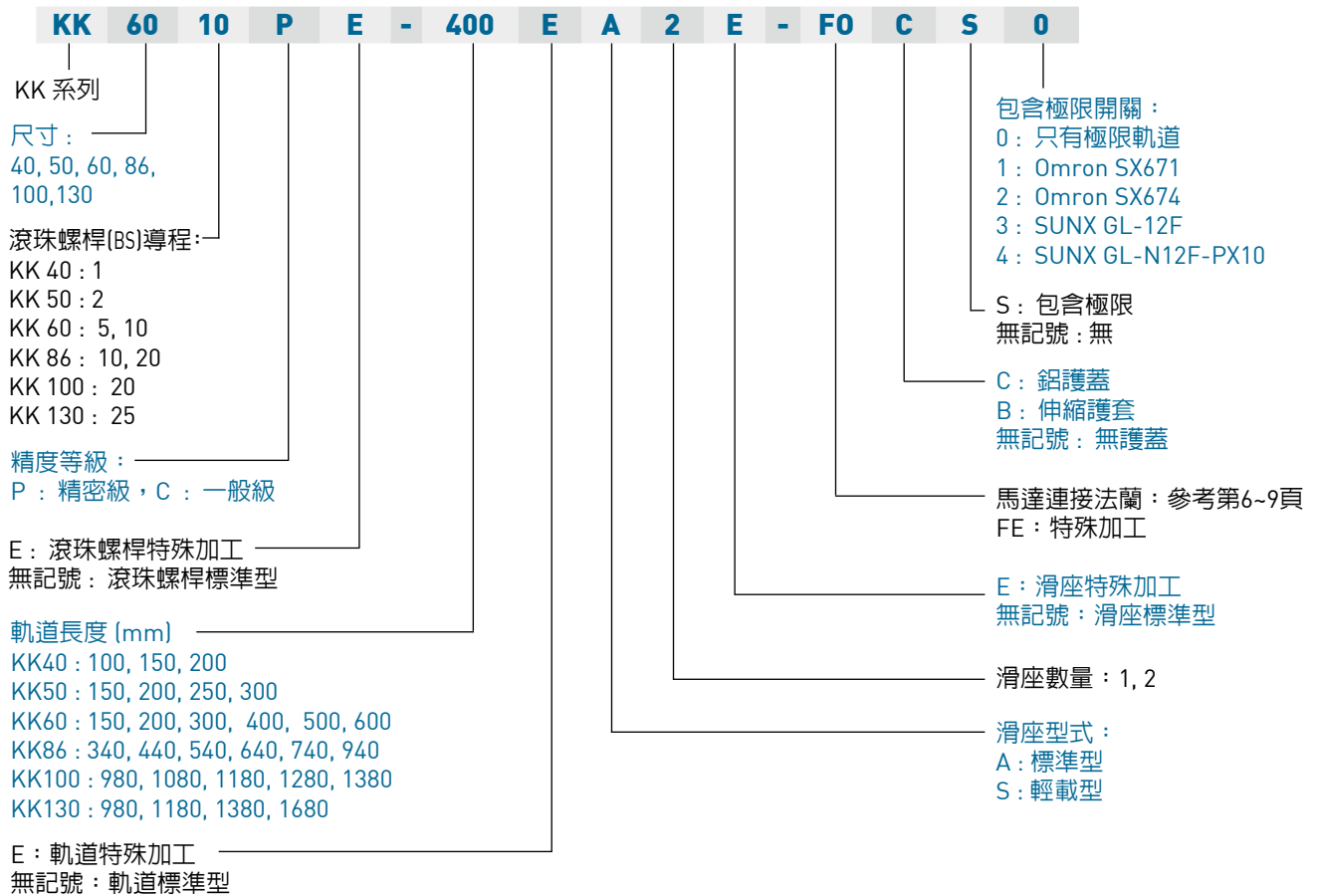
單軸機器人為馬達驅動之移動平台，由滾珠螺桿及U型之線性滑軌導引構成。其中，滑座同時為滾珠螺桿之驅動螺帽及線性滑軌之導引滑塊。



Taiwan Patent No. 183022
China Patent No. 481446
USA Patent No. 6584868
Germany Patent No. 20117489.8



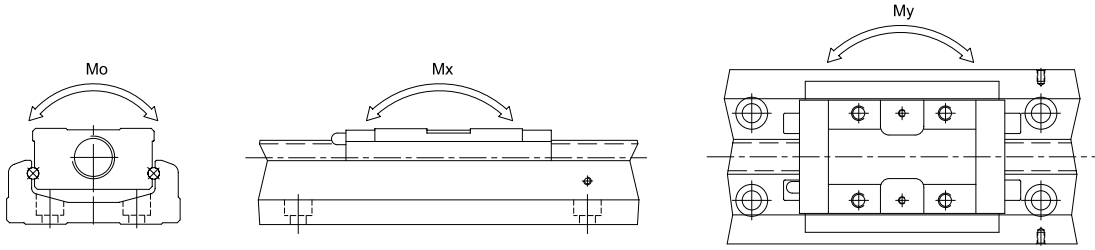
1.2 產品型號



1.3 最大速度

型號	滾珠螺桿導程 (mm)	軌道長度L2 (mm)	速度 (mm/sec)	
			精密級	一般級
KK40	01	100	190	190
		150	190	190
		200	190	190
KK50	02	150	270	270
		200	270	270
		250	270	270
		300	270	270
KK60	05	150	550	390
		200	550	390
		300	550	390
		400	550	390
		500	550	390
		600	340	340
	10	150	1100	790
		200	1100	790
		300	1100	790
		400	1100	790
		500	1100	790
		600	670	670
KK86	10	340	740	520
		440	740	520
		540	740	520
		640	740	520
		740	740	520
		940	610	430
	20	340	1480	1050
		440	1480	1050
		540	1480	1050
		640	1480	1050
		740	1480	1050
		940	1220	870
KK100	20	980	1120	800
		1080	980	800
		1180	750	750
		1280	510	630
		1380	440	530
KK130	25	980	1120	800
		1180	1120	800
		1380	830	800
		1680	550	550

1.4 負載規格



型號		滾珠螺桿				線性滑軌															
		公稱外徑 (mm)	導程 (mm)	基本動額 定負荷 (N)	基本靜額 定負荷 (N)	基本動額 定負荷 (N)		容許靜力矩													
						滑座 A	滑座 S	M_p (N-m)				M_y (N-m)				M_R (N-m)					
								滑座 A1	滑座 A2	滑座 S1	滑座 S2	滑座 A1	滑座 A2	滑座 S1	滑座 S2	滑座 A1	滑座 A2	滑座 S1	滑座 S2		
KK4001	精密級	8	1	735	1538	3920	-	6468	-	33	182	-	-	33	182	-	-	81	162	-	-
	一般級			676	1284																
KK5002	精密級	8	2	2136	3489	8007	-	12916	-	116	278	-	-	116	278	-	-	222	444	-	-
	一般級			1813	2910																
KK6005	精密級	12	5	3744	6243	13230	7173	21462	11574	152	348	72	205	152	348	72	205	419	838	241	482
	一般級			3377	5625																
KK6010	精密級		10	2410	3743																
	一般級			2107	3234																
KK8610	精密級	15	10	7144	12642	31458	-	50674	-	622	3050	-	-	622	3050	-	-	1507	3014	-	-
	一般級			6429	11387																
KK8620	精密級		20	4645	7655																
	一般級			4175	6889																
KK10020	精密級	20	20	7046	12544	39200	-	63406	-	960	4763	-	-	960	4763	-	-	2205	4410	-	-
	一般級			4782	9163																
KK13025	精密級	25	25	7897	15931	48101	-	84829	-	1536	7350	-	-	1536	7350	-	-	3885	7770	-	-
	一般級			7092	14352																

1.5 精度等級

單位：mm

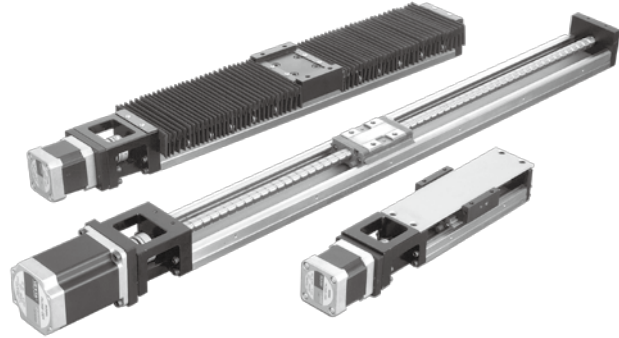
型號	軌道長度	定位重現性		定位精度		行走平行度		最大啓動扭力 (N-cm)	
		精密級	一般級	精密級	一般級	精密級	一般級	精密級	一般級
KK40	100	±0.003	±0.01	0.020	-	0.010	-	1.2	0.8
	150								
	200								
KK50	150	±0.003	±0.01	0.020	-	0.010	-	4	2
	200								
	250								
	300								
KK60	150	±0.003	±0.01	0.020	-	0.010	-	15	7
	200								
	300								
	400								
	500	±0.003	±0.01	0.025	-	0.015	-	15	7
	600								
KK86	340	±0.003	±0.01	0.025	-	0.015	-	15	10
	440								
	540								
	640								
	740	±0.003	±0.01	0.030	-	0.020	-	17	10
	940								
KK100	980	±0.005	±0.01	0.035	-	0.025	-	17	12
	1080								
	1180	±0.005	±0.01	0.045	-	0.035	-	20	12
	1280			0.045		0.035		23	
	1380			0.05		0.04		25	
KK130	980	±0.005	±0.01	0.035	-	0.025	-	25	15
	1180			0.04		0.03		25	15
	1380								
	1680			-		±0.012		-	-

1.6 馬達與馬達連接法蘭

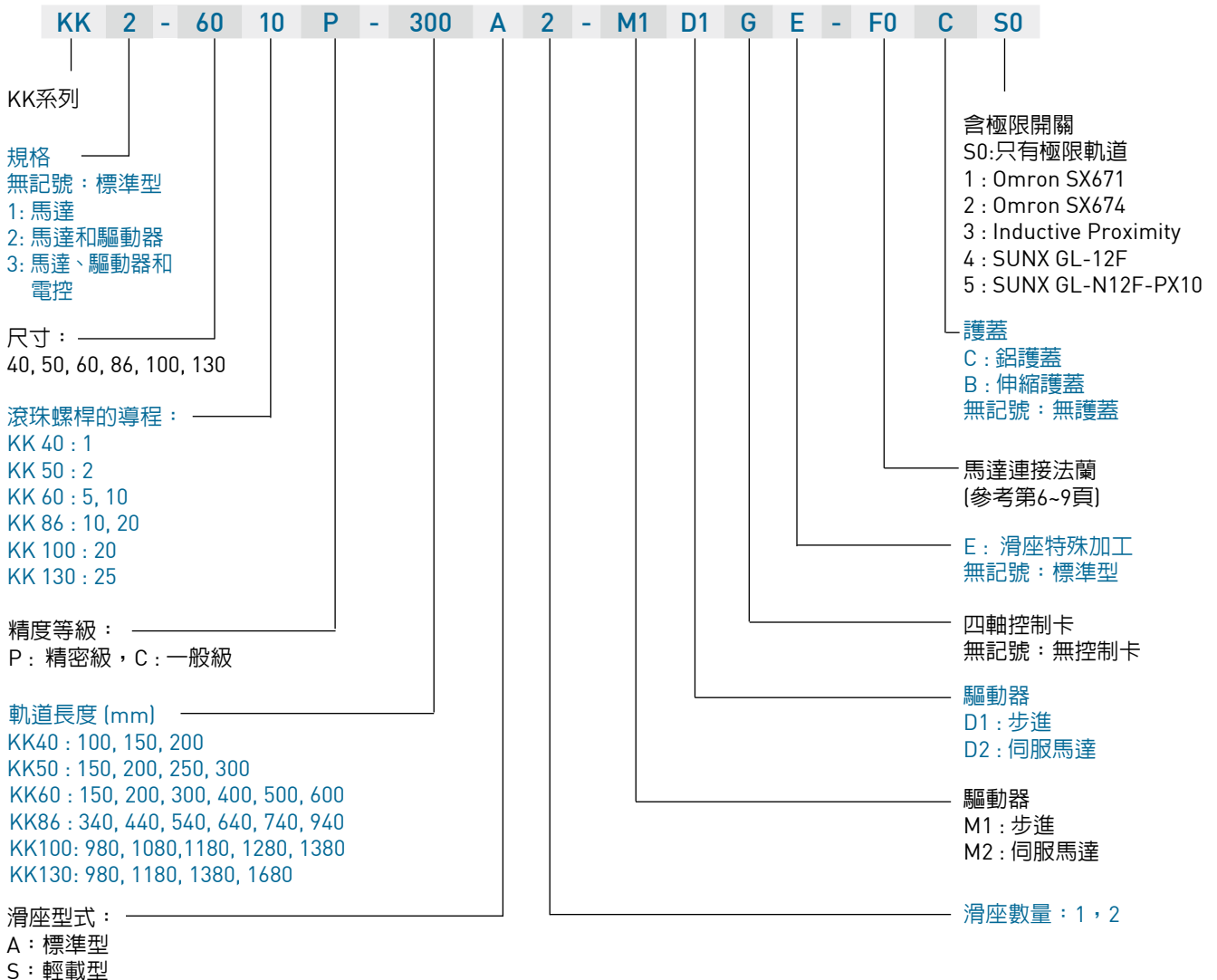
1.6.1 KK規格加裝馬達

特性

- 高實用行及低價格
- 精度：20~25 μ m (300mm以內)
- 重現精度 20~25 μ m (300mm以內)
- 最大速度 30~120mm/s
- 推力 150~600N
- 使用P級滾珠螺桿



加裝馬達型號編碼

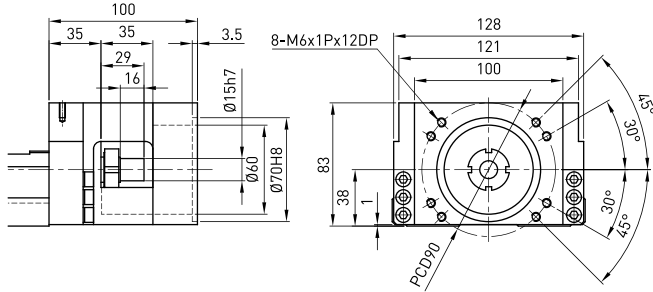


1.6.2 使用馬達與馬達連接法蘭

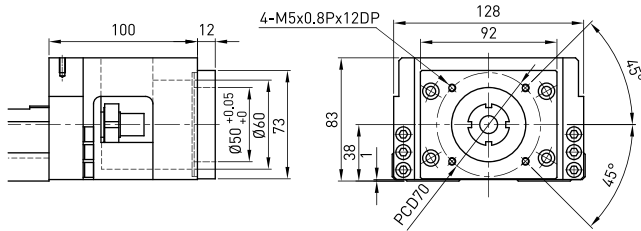
馬達編號		型式	KK40	KK50	KK60	KK86	KK100	KK130
AC 伺服馬達	松下電器	MSM3AZ(30W)						
		MSM5AZ(50W)	F2	F2	F2	F3		
		MSM01(100W)						
		MSM02(200W)				F1		
		MSM04(400W)						
		MSM08(750W)				F4	F2	F4
	三菱電機	HC-PQ033(30W)						
		HC-PQ053(50W)	F1	F1	F1	F2		
		HC-PQ13(100W)						
		HC-KFS053(50W)	F1	F1	F1	F2		
		HC-KFS13(100W)						
		HC-KFS23(200W)				F0	F0	F1
		HC-KFS43(400W)						
		HC-MF73(750W)					F1	F2
	安川電機	SGMAH-A3(30W)						
		SGMAH-A5(50W)		F1	F1	F2		
		SGMAH-01(100W)						
		SGMPH-01(100W)						
		SGMAH-02(200W)				F0	F0	F1
		SGMAH-04(400W)						
		SGMPH-02(200W)						F0
		SGMPH-04(400W)						
	SGMAH-08(750W)					F1	F2	
	Nema17			F3	F3	F5		
	Nema23				(F-E2)	F4	F6	
	Nema34						F4	
	步進馬達	VEXTA	PK24	F3	F3	F5		
PK26				(F-E2)	F4	F6		
PK29							F4	F3
PK54				F3	F5			
PK56				(F-E1)		F5		
PK59							F3	
Nema17			F3	F3	F5			
Nema23				(F-E2)	F4	F6		
Nema34						F4		

KK130

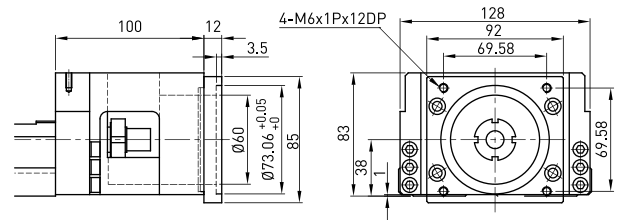
Motor Adaptor Flange F0



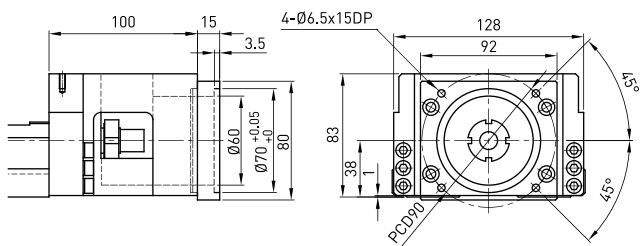
Motor Adaptor Flange F1



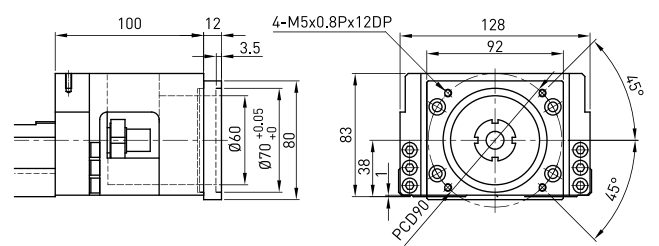
Motor Adaptor Flange F3



Motor Adaptor Flange F2

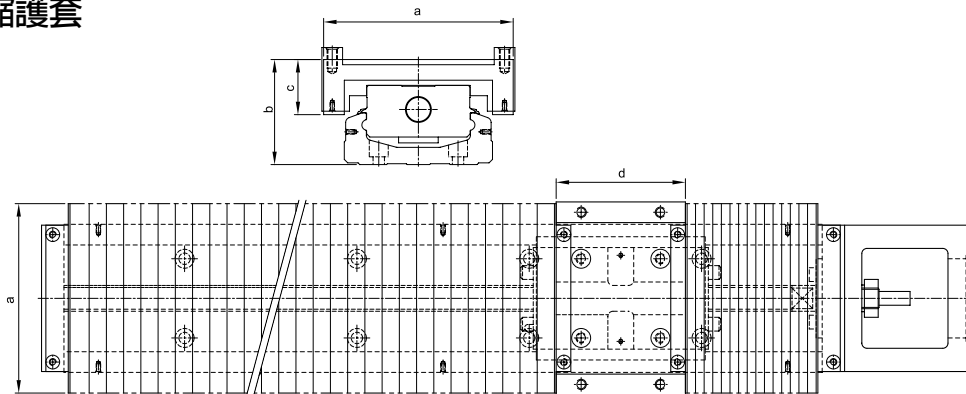


Motor Adaptor Flange F4



1.7 附件選配

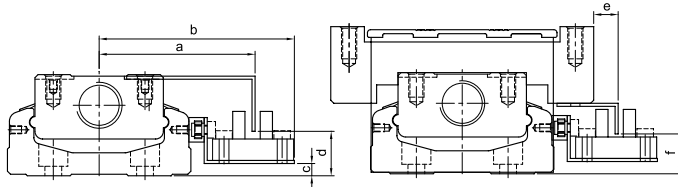
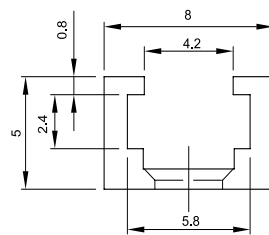
1.7.1 伸縮護套



單位: mm

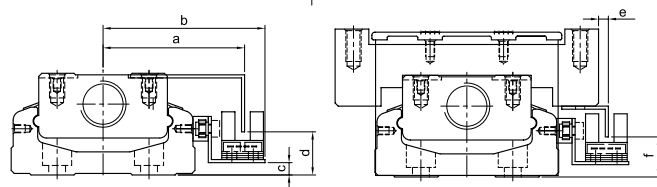
尺寸	軌道長度	最大行程	最小壓縮量	最大伸長量	a	b	c	d
KK60	150	56	16	80	84	45.5	24	54
	200	106	20	126				
	300	166	40	206				
	400	234	56	290				
	500	306	70	376				
	600	366	90	456				
KK86	340	188	36	224	110	61	32	75
	440	260	50	310				
	540	336	62	398				
	640	408	76	484				
	740	480	90	570				
	940	640	110	750				

1.7.2 極限 軌道極限



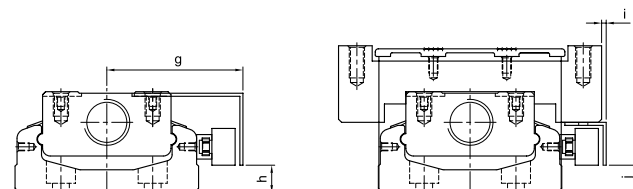
尺寸	a	b	c	d	e	f
KK50	45.5	59	1	10	15	11
KK60	51	63.8	4	14.5	8	13
KK86	63.5	76.7	8	18	8	18
KK100	71	84	10	20	9	20

極限 1 : Omron EE-SX671



尺寸	a	b	c	d	e	f
KK50	41.3	48	1	10.5	10.2	11
KK60	46.2	52.8	4	14	3.2	13
KK86	59	65.7	8	18	3	18
KK100	66	73	10	20	4.2	20

極限 2 : Omron EE-SX674



尺寸	g	h	i	j
KK50	39.5	5.7	7	19.5
KK60	44.5	9	2	9
KK86	57	13	1	13
KK100	64.5	15	2.5	15

極限 3, 4 : SUNX GL-12F, GL-N12F-PX10

1.8 壽命的計算

線性滑軌、滾珠螺桿及軸承為三個主要精密元件，額定壽命的計算公式如下：

1.8.1 線性滑軌

$$L = \left(\frac{f_t}{f_w} \cdot \frac{C}{P_n} \right)^3 \times 50 \text{ km}$$

L : 額定壽命 (公里km) C : 基本動額定負荷(N)
 f_t : 接觸係數 (參考表格1) P_n : 工作負荷(N)
 f_w : 負荷係數 (參考表格2)

表格1

滑座型式	接觸係數 f_t
A1, S1	1.0
A2, S2	0.81

表格2

工作環境		負荷係數 f_w
負荷狀況	速度(V)	
無衝擊力且平滑	低速 $V < 15\text{m/min}$	1.0 ~ 1.5
普通負荷力	中速 $15 < V < 60\text{m/min}$	1.5 ~ 2.0
受衝擊力及振動	高速 $V > 60\text{m/min}$	2.0 ~ 3.5

1.8.2 滾珠螺桿及軸承

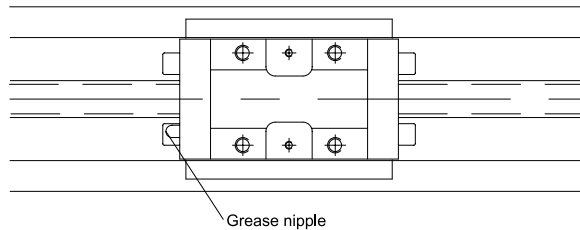
$$L = \left(\frac{1}{f_w} \cdot \frac{C_a}{P_{a,n}} \right)^3 \times 10^6 \text{ rev}$$

L : 額定壽命 (旋轉數) C_a : 基本動額定負荷(N)
 f_w : 負荷係數 (參考表格2) $P_{a,n}$: 軸向工作負荷(N)

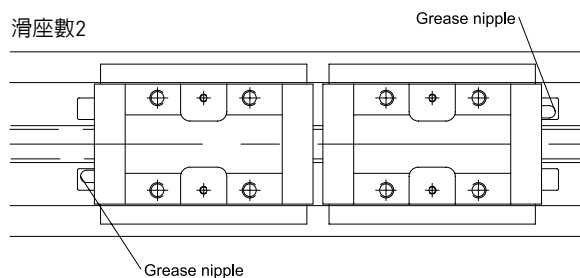
1.9 潤滑

使用潤滑油脂，每運行100公里補充潤滑油脂一次。

滑座數1



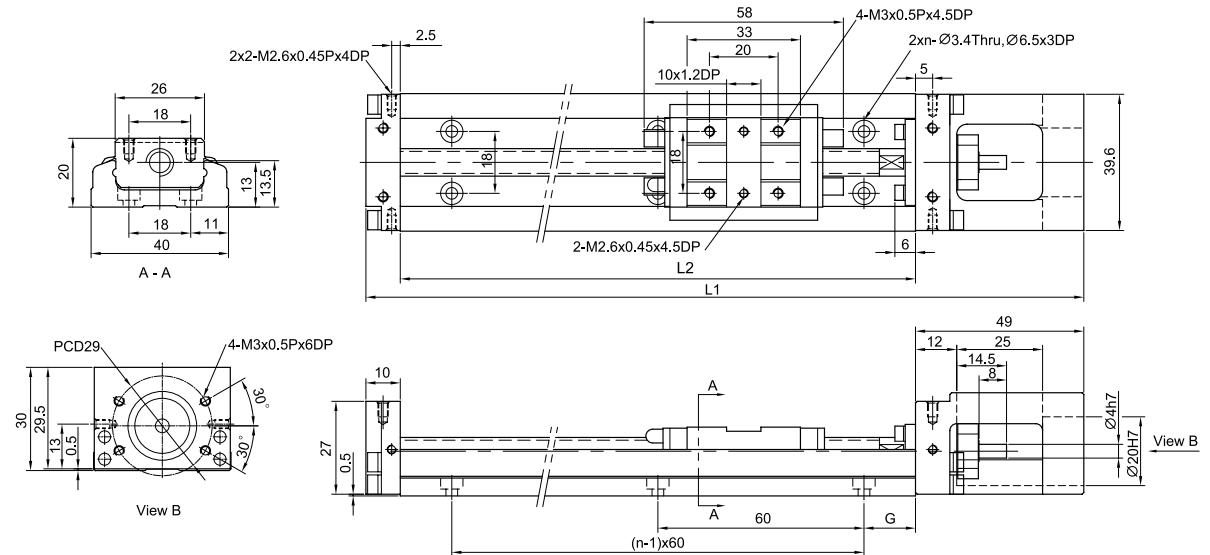
滑座數2



1.10 單軸機器人尺寸說明

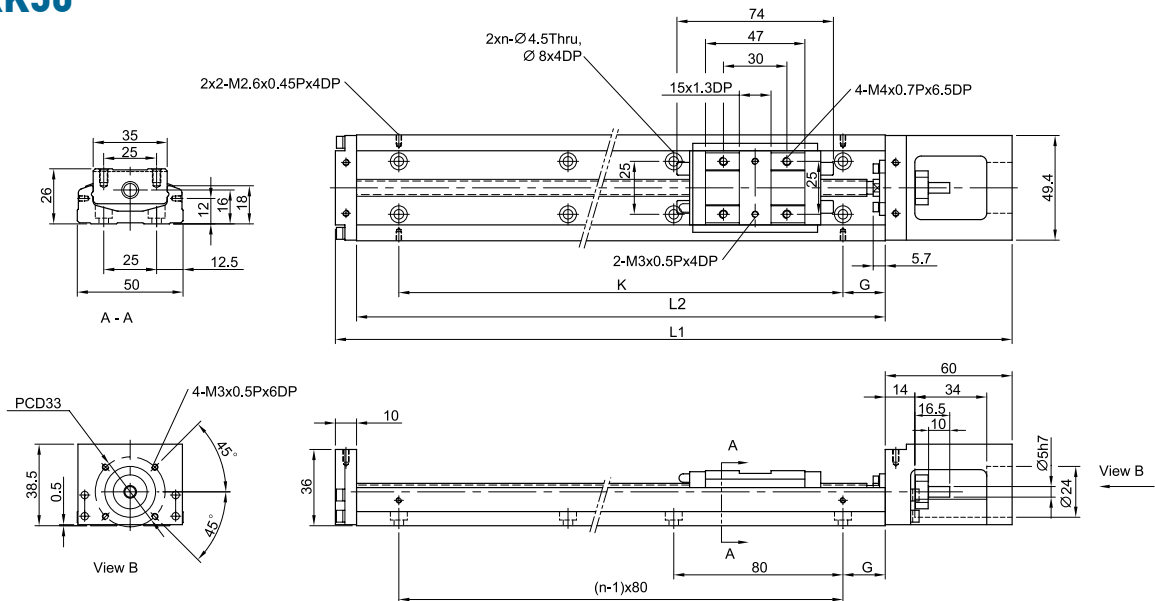
1.10.1 不含護蓋

KK40



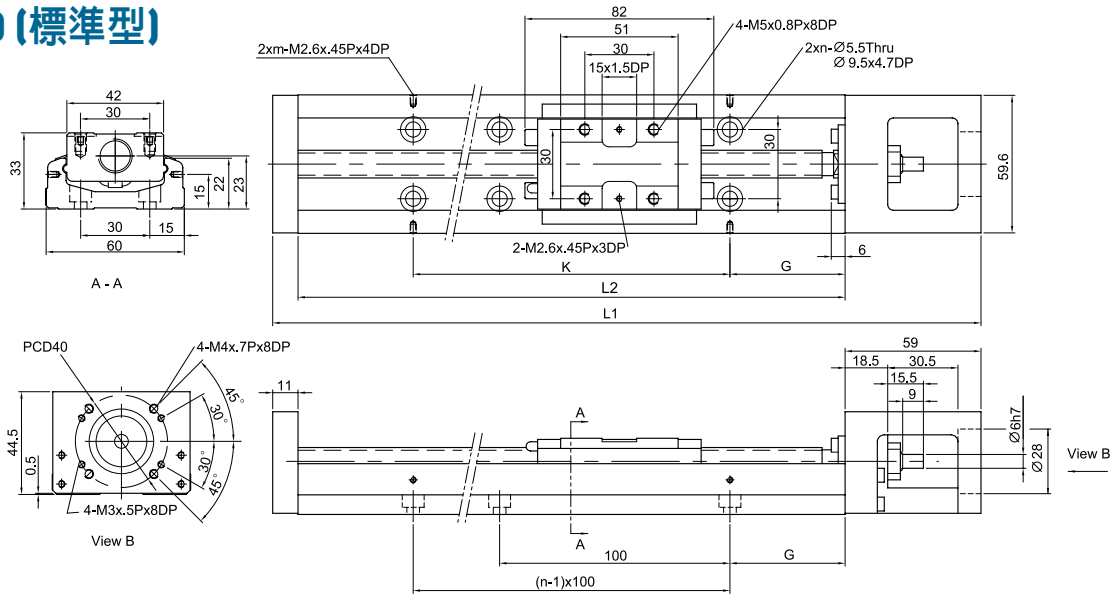
軌道長度 L2 (mm)	全長 L1 (mm)	最大行程 (mm)		G (mm)	n (mm)	重量 (kg)	
		A1 滑座	A2 滑座			A1 滑座	A2 滑座
100	159	36	-	20	2	0.48	-
150	209	86	34	15	3	0.6	0.67
200	259	136	84	40	3	0.72	0.79

KK50



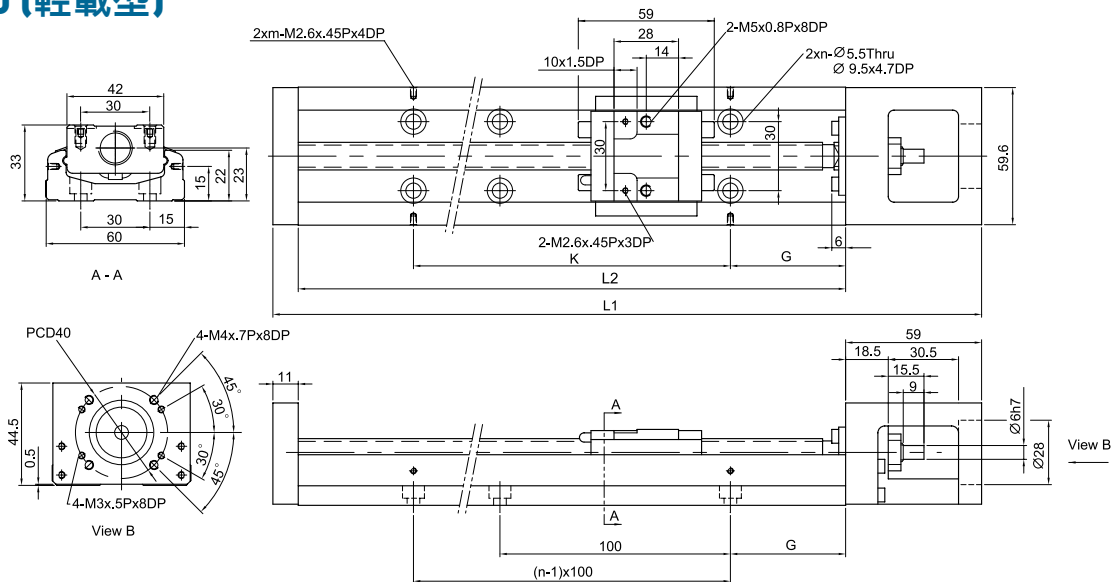
軌道長度 L2 (mm)	全長 L1 (mm)	最大行程 (mm)		G (mm)	K (mm)	n	重量 (kg)	
		A1 滑座	A2 滑座				A1 滑座	A2 滑座
150	220	70	-	35	80	2	1	-
200	270	120	55	20	160	3	1.2	1.4
250	320	170	105	45	160	3	1.4	1.6
300	370	220	155	30	240	4	1.6	1.8

KK60 (標準型)



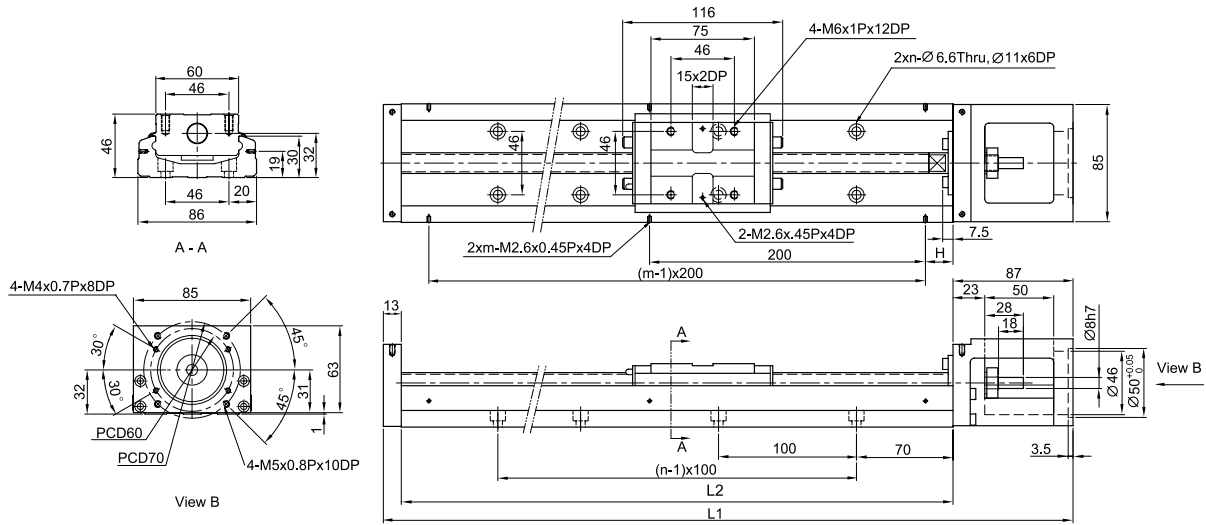
軌道長度 L2 (mm)	全長 L1 (mm)	最大行程 (mm)		G (mm)	K (mm)	n	m	重量 (kg)	
		A1 滑座	A2 滑座					A1 滑座	A2 滑座
150	220	60	-	25	100	2	2	1.5	-
200	270	110	-	50	100	2	2	1.8	-
300	370	210	135	50	200	3	2	2.4	2.7
400	470	310	235	50	100	4	4	3	3.3
500	570	410	335	50	200	5	3	3.6	3.9
600	670	510	435	50	100	6	6	4.2	4.6

KK60 (輕載型)



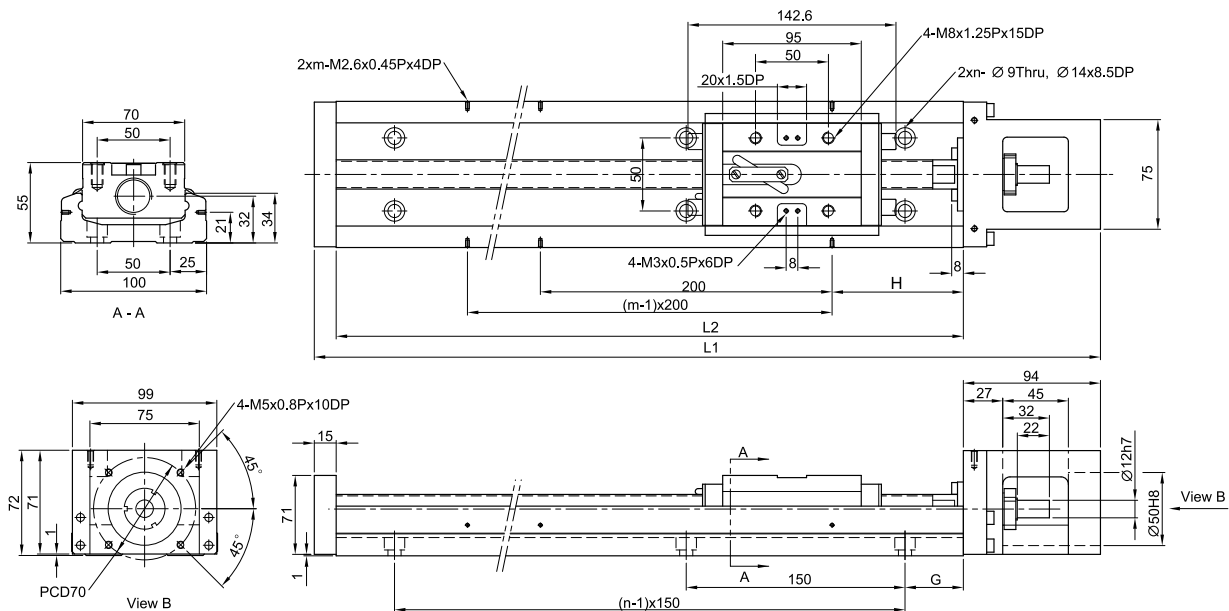
軌道長度 L2 (mm)	全長 L1 (mm)	最大行程 (mm)		G (mm)	K (mm)	n	m	重量 (kg)	
		S1 滑座	S2 滑座					S1 滑座	S2 滑座
150	220	85	34	25	100	2	2	1.4	1.6
200	270	135	184	50	100	2	2	1.7	1.9
300	370	235	184	50	200	3	2	2.3	2.5
400	470	335	284	50	100	4	4	2.9	3.1
500	570	435	384	50	200	5	3	3.5	3.7
600	670	535	484	50	100	6	6	4.1	4.3

KK86



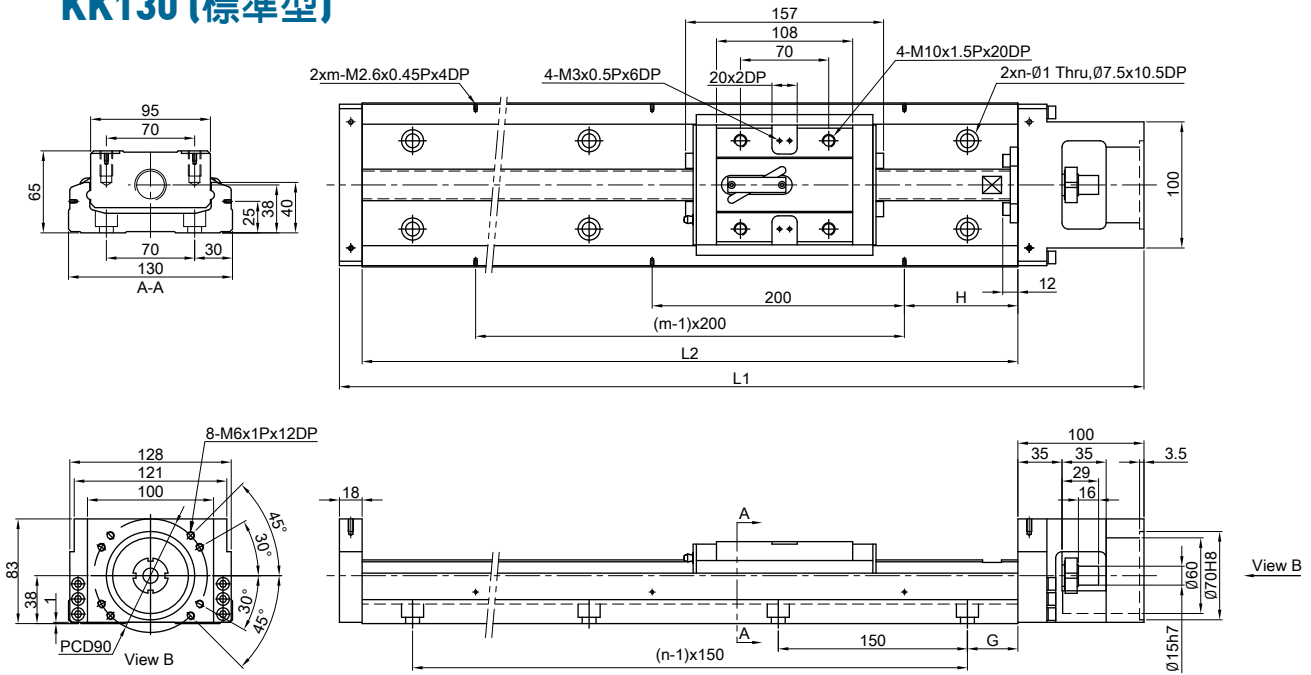
軌道長度 L2 (mm)	全長 L1 (mm)	最大行程 (mm)		H (mm)	n	m	重量 (kg)	
		A1 滑座	A2 滑座				A1 滑座	A2 滑座
340	440	210	100	70	3	2	5.7	6.5
440	540	310	200	20	4	3	6.9	7.7
540	640	410	300	70	5	3	8.0	8.8
640	740	510	400	20	6	4	9.2	10.0
740	840	610	500	70	7	4	10.4	11.2
940	1040	810	700	70	9	5	11.6	12.4

KK100



軌道長度 L2 (mm)	全長 L1 (mm)	最大行程 (mm)		G (mm)	H (mm)	n	m	重量 (kg)	
		A1 滑座	A2 滑座					A1 滑座	A2 滑座
980	1089	828	700	40	90	7	5	18.6	20.3
1080	1189	928	800	15	40	8	6	20.3	22.0
1180	1289	1028	900	65	90	8	6	22.0	23.7
1280	1389	1128	1000	40	40	9	7	23.6	25.3
1380	1489	1228	1100	15	90	10	7	25.3	27.0

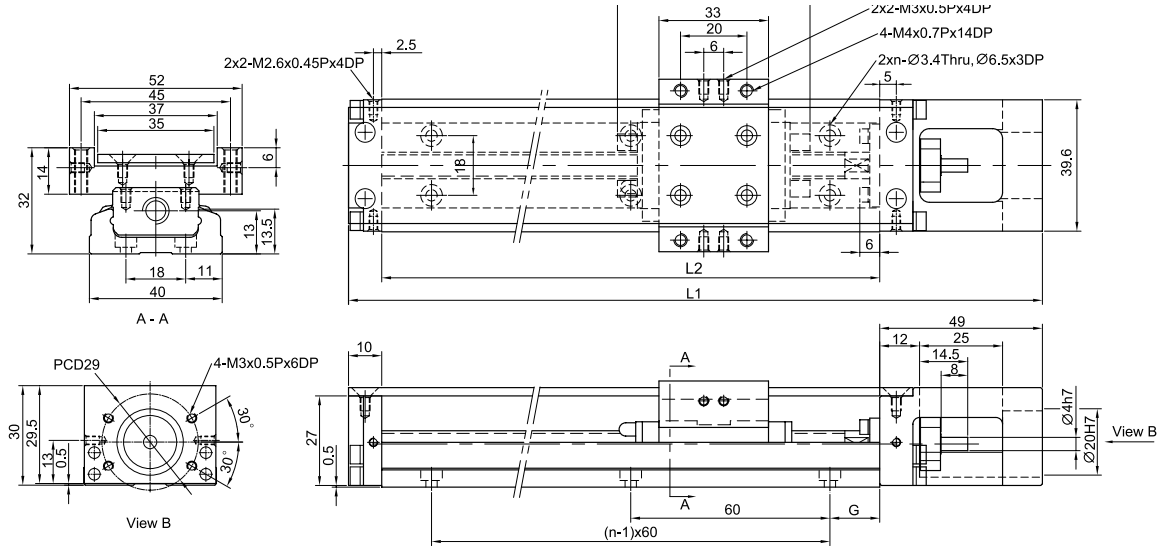
KK130 (標準型)



軌道長度 L2 (mm)	全長 L1 (mm)	最大行程 (mm)		G (mm)	K (mm)	n	m	重量 (kg)	
		A1 滑座	A2 滑座					A1 滑座	A2 滑座
980	1098	811	659	40	90	7	5	-	-
1180	1298	1011	859	65	90	8	6	-	-
1380	1498	1211	1059	90	90	9	7	-	-
1680	1798	1511	1359	90	40	11	9	-	-

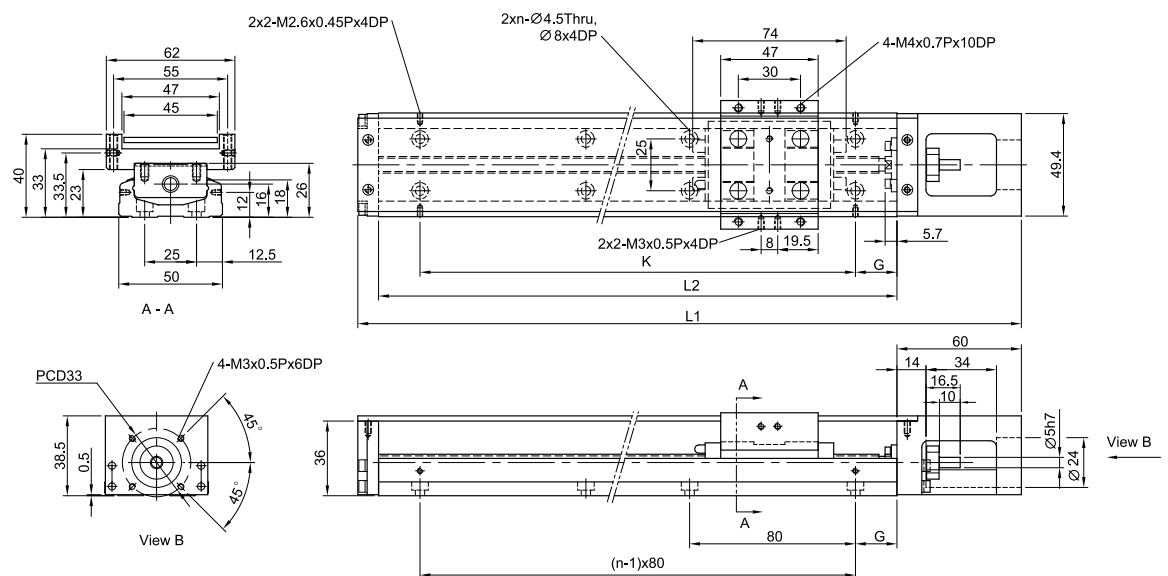
1.10.2 含護蓋

KK40



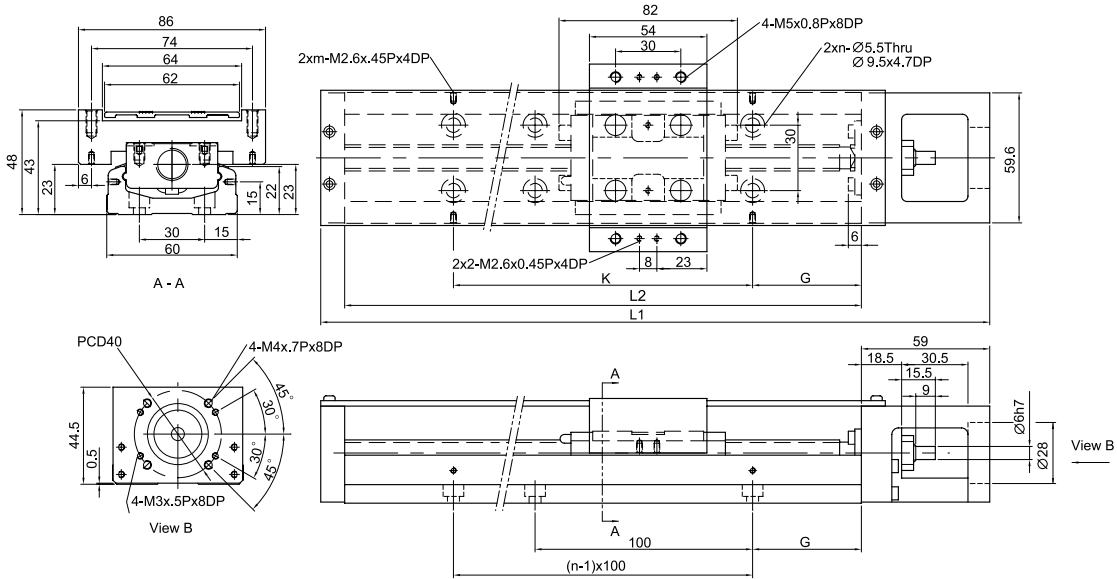
軌道長度 L2 (mm)	全長 L1 (mm)	最大行程 (mm)		G (mm)	n	重量 (kg)	
		A1 滑座	A2 滑座			A1 滑座	A2 滑座
100	159	36	-	20	2	0.55	-
150	209	86	34	15	3	0.68	0.76
200	259	136	84	40	3	0.82	0.89

KK50



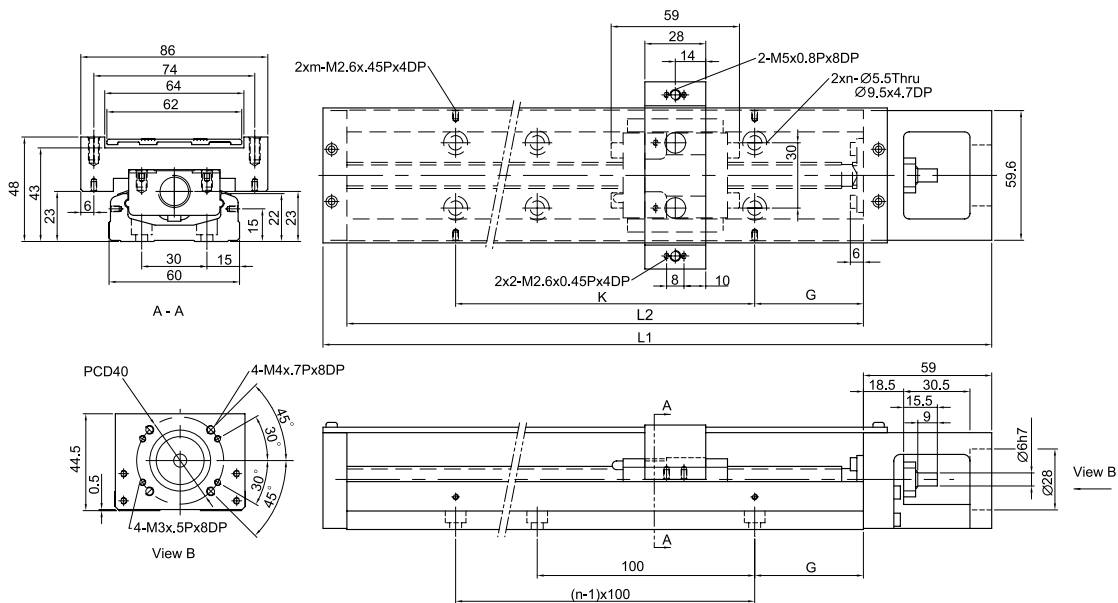
軌道長度 L2 (mm)	全長 L1 (mm)	最大行程 (mm)		G (mm)	K (mm)	n	重量 (kg)	
		A1 滑座	A2 滑座				A1 滑座	A2 滑座
150	220	70	-	35	80	1.1	-	
200	270	120	55	20	160	1.3	1.5	
250	320	170	105	45	160	1.6	1.8	
300	370	220	155	30	240	1.8	2.0	

KK60 (標準型)



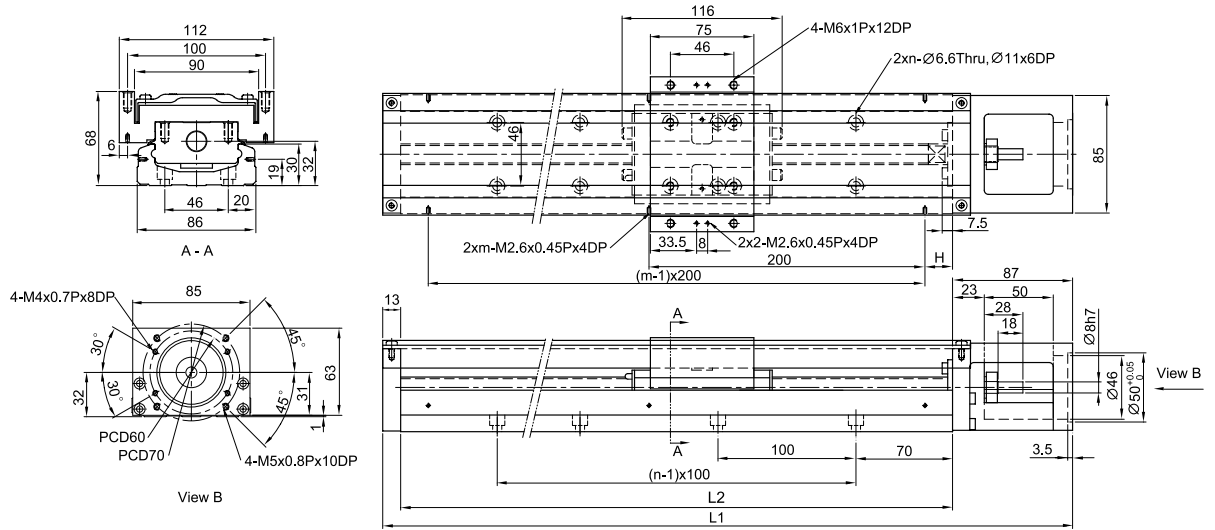
軌道長度 L2 (mm)	全長 L1 (mm)	最大行程 (mm)		G (mm)	K (mm)	n	m	重量 (kg)	
		A1 滑座	A2 滑座					A1 滑座	A2 滑座
150	220	60	-	25	100	2	2	1.7	-
200	270	110	-	50	100	2	2	2.1	-
300	370	210	135	50	200	3	2	2.7	3.0
400	470	310	235	50	100	4	4	3.3	3.6
500	570	410	335	50	200	5	3	3.9	4.2
600	670	510	435	50	100	6	6	4.6	5.0

KK60 (輕載型)



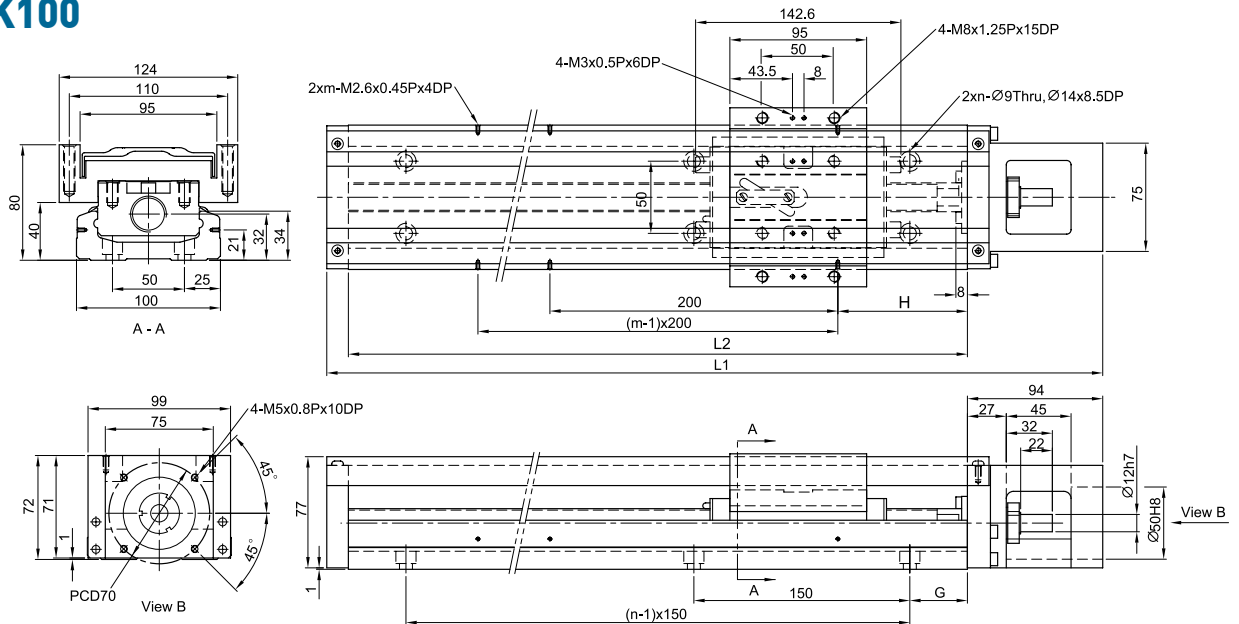
軌道長度 L2 (mm)	全長 L1 (mm)	最大行程 (mm)		G (mm)	K (mm)	n	m	重量 (kg)	
		S1 滑座	S2 滑座					S1 滑座	S2 滑座
150	220	85	34	25	100	2	2	1.6	1.8
200	270	135	184	50	100	2	2	1.9	2.1
300	370	235	184	50	200	3	2	2.5	2.7
400	470	335	284	50	100	4	4	3.1	3.3
500	570	435	384	50	200	5	3	3.7	3.9
600	670	535	484	50	100	6	6	4.4	4.6

KK86



軌道長度 L2 (mm)	全長 L1 (mm)	最大行程 (mm)		H (mm)	n	m	重量 (kg)	
		A1 滑座	A2 滑座				A1 滑座	A2 滑座
340	440	210	100	70	3	2	6.5	7.3
440	540	310	200	20	4	3	7.8	8.6
540	640	410	300	70	5	3	9.0	9.8
640	740	510	400	20	6	4	10.3	11.3
740	840	610	500	70	7	4	11.6	12.4
940	1040	810	700	70	9	5	13.0	13.8

KK100



軌道長度 L2 (mm)	全長 L1 (mm)	最大行程 (mm)		G (mm)	H (mm)	n	m	重量 (kg)	
		A1 滑座	A2 滑座					A1 滑座	A2 滑座
980	1089	828	700	40	90	7	5	20.4	22.1
1080	1189	928	800	15	40	8	6	22.2	23.9
1180	1289	1028	900	65	90	8	6	24.0	25.7
1280	1389	1128	1000	40	40	9	7	25.7	27.4
1380	1489	1228	1100	15	90	10	7	27.5	29.2

單軸機器人

KS05型

2.1 特性

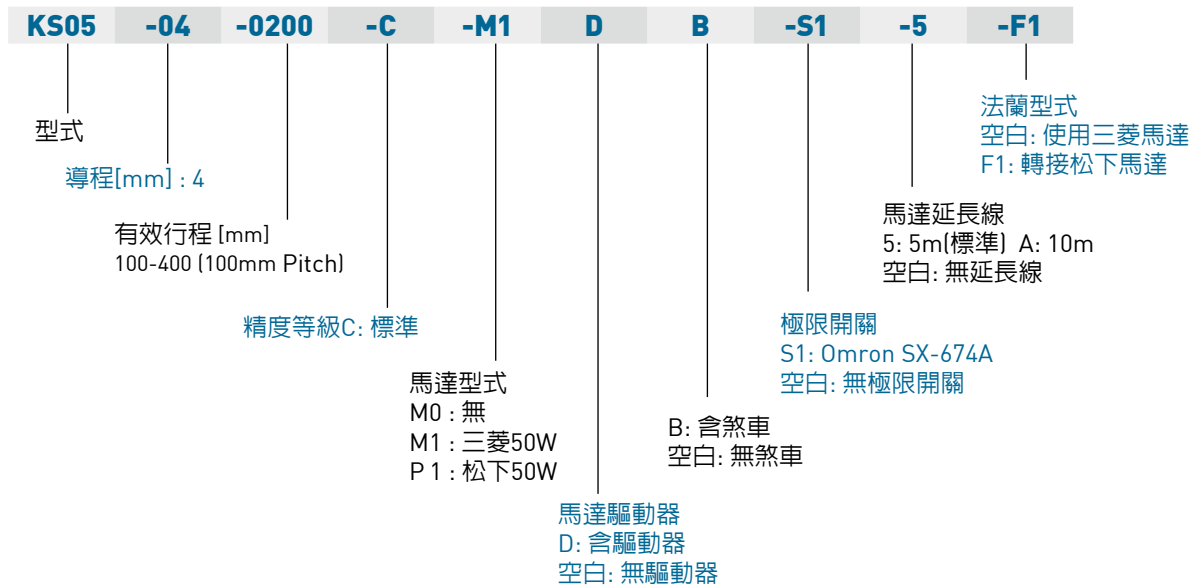
- 結構輕巧
- 價格合理
- 不銹鋼護蓋
- 高重現精度 $\pm 0.01\text{mm}$
- 維修簡單
- 防塵等級佳
- 雙滑座相對運動 (雙滑座)

2.2 適用領域

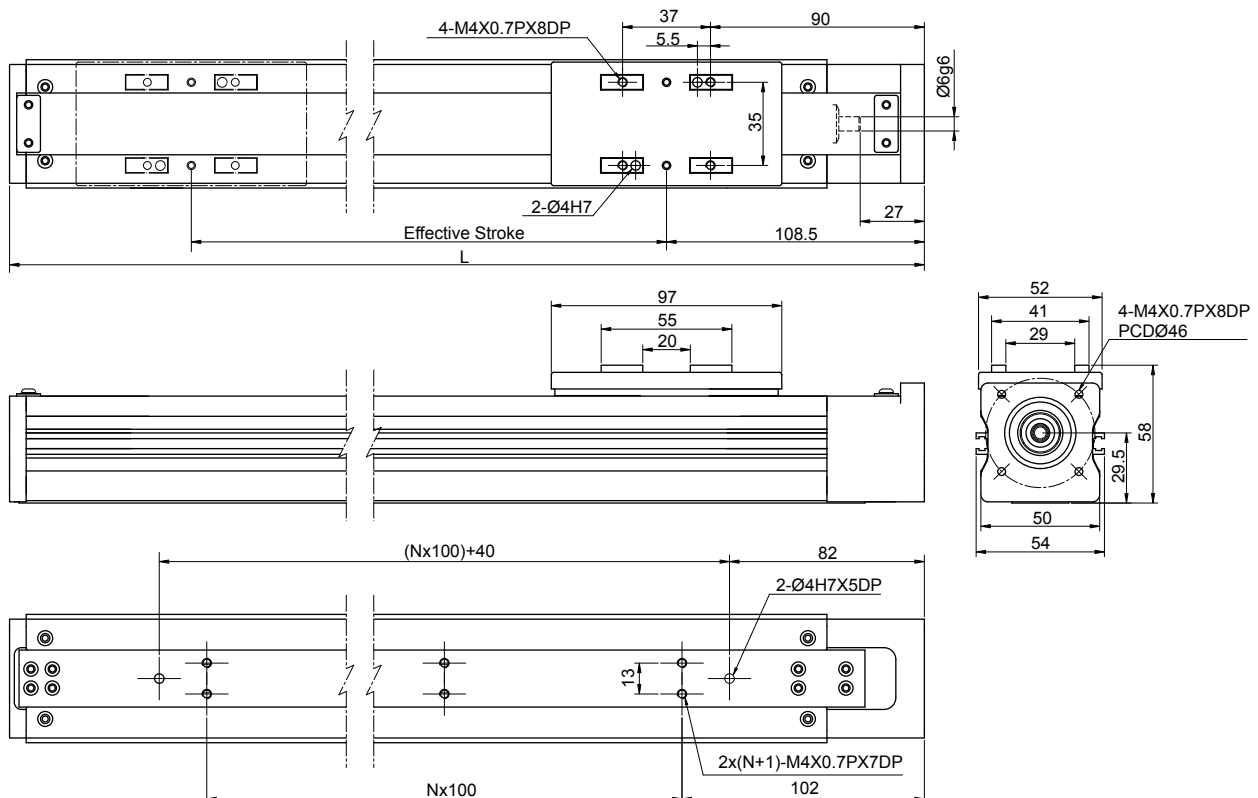
- FPD產業
- 半導體
- 醫療自動化產業
- FPD面板搬運與對位
- 檢測與試驗環境



2.3 型號編碼說明

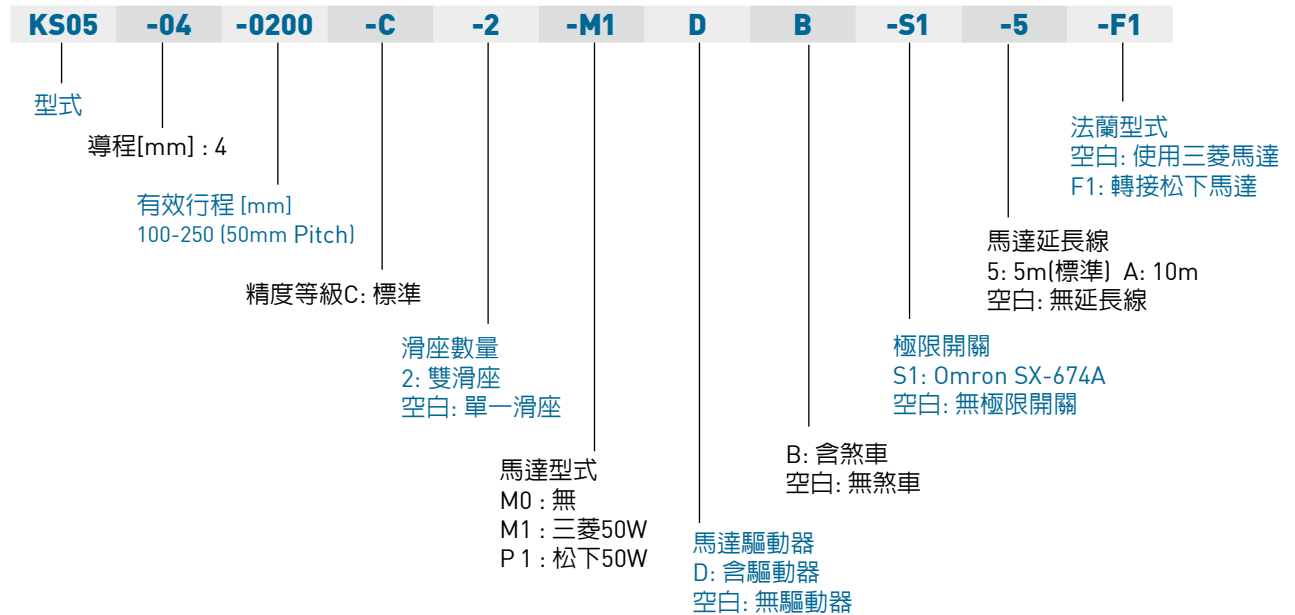


2.4 KS05 (單滑座) 尺寸

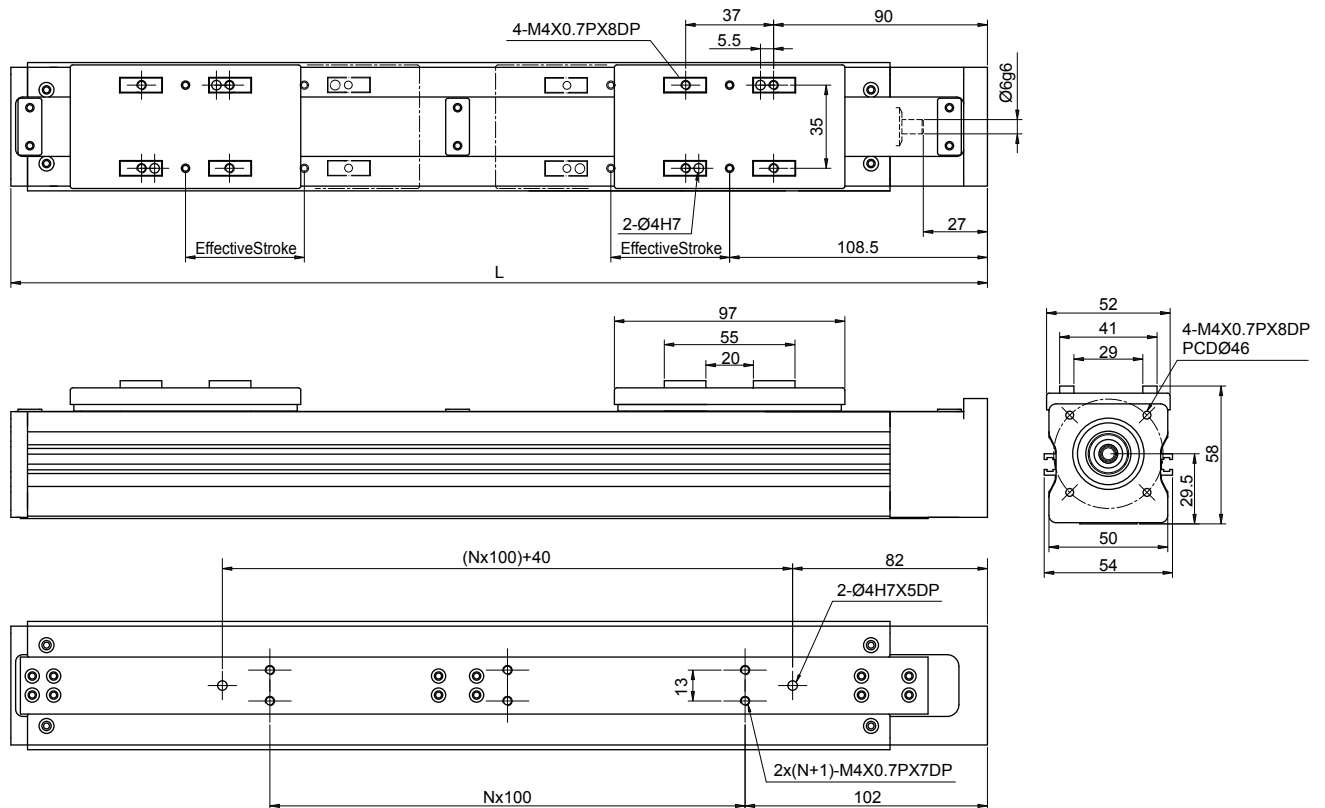


有效行程 (mm)	全長 (mm)	N	質量 (kg)	AC伺服馬達功率 (W)	50
100	285	1	1.4	重現精度 (mm)	等級C: ±0.02
200	385	2	1.7	導程 (mm)	4
300	485	3	2	有效行程 (mm)	100~400 (100 Pitch)
400	585	4	2.3	延長線(m)	5(標準)、10

2.5 型號編碼說明



2.6 KS05 (雙滑座) 尺寸



有效行程 (mm)	全長 (mm)	N	質量 (kg)	AC伺服馬達功率 (W)	50
100	511	3	2.3	重現精度 (mm)	等級C: ±0.02
150	611	4	2.5	導程 (mm)	4
200	711	5	2.8	有效行程 (mm)	100~250 (50 Pitch)
250	811	6	3	延長線(m)	5(標準)、10

單軸機器人 KS型

3.1 特性

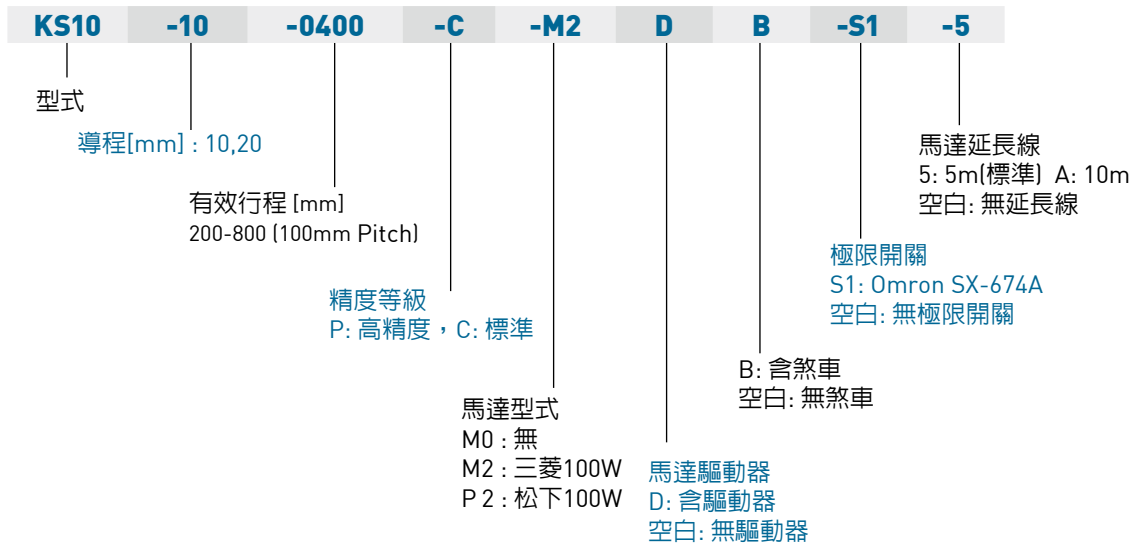
- 價格合理
- 無塵室等級Class 10~100
- 不銹鋼護蓋
- 內置AC伺服馬達(選配)
- 高重現精度 $\pm 0.01\text{mm}$
- 防塵等級佳
- 客製化行程

3.2 適用領域

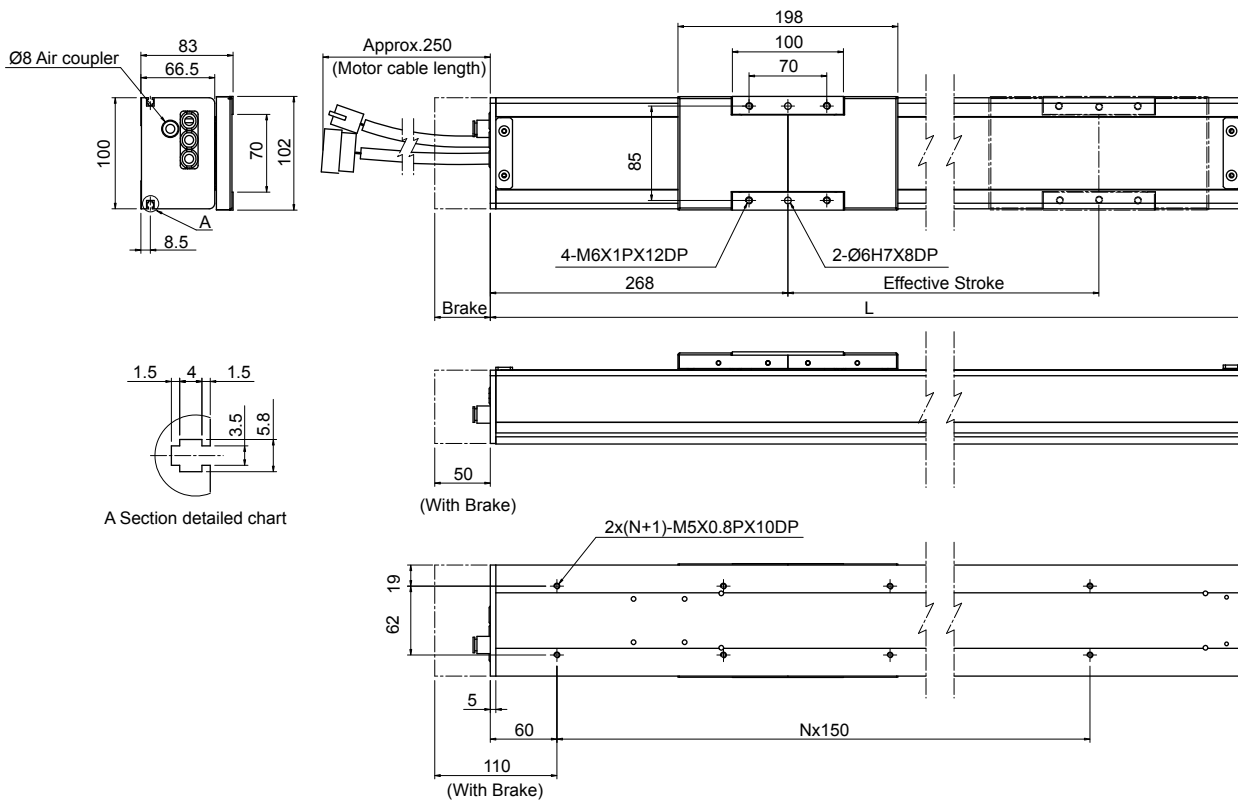
- FPD產業
- 半導體
- 醫療自動化產業
- FPD面板搬運
- 檢測或試驗環境



3.3 型號編碼說明

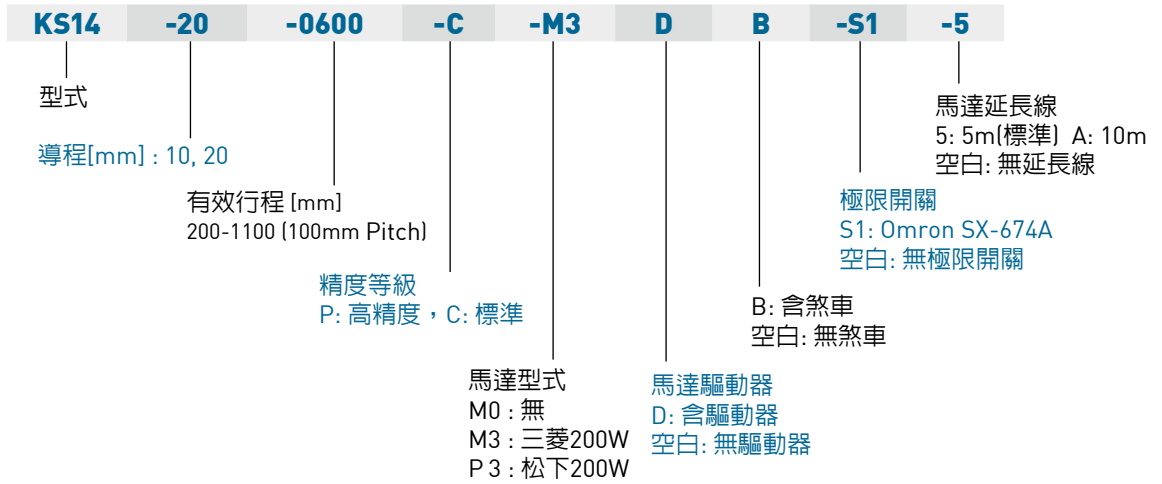


3.4 KS10尺寸

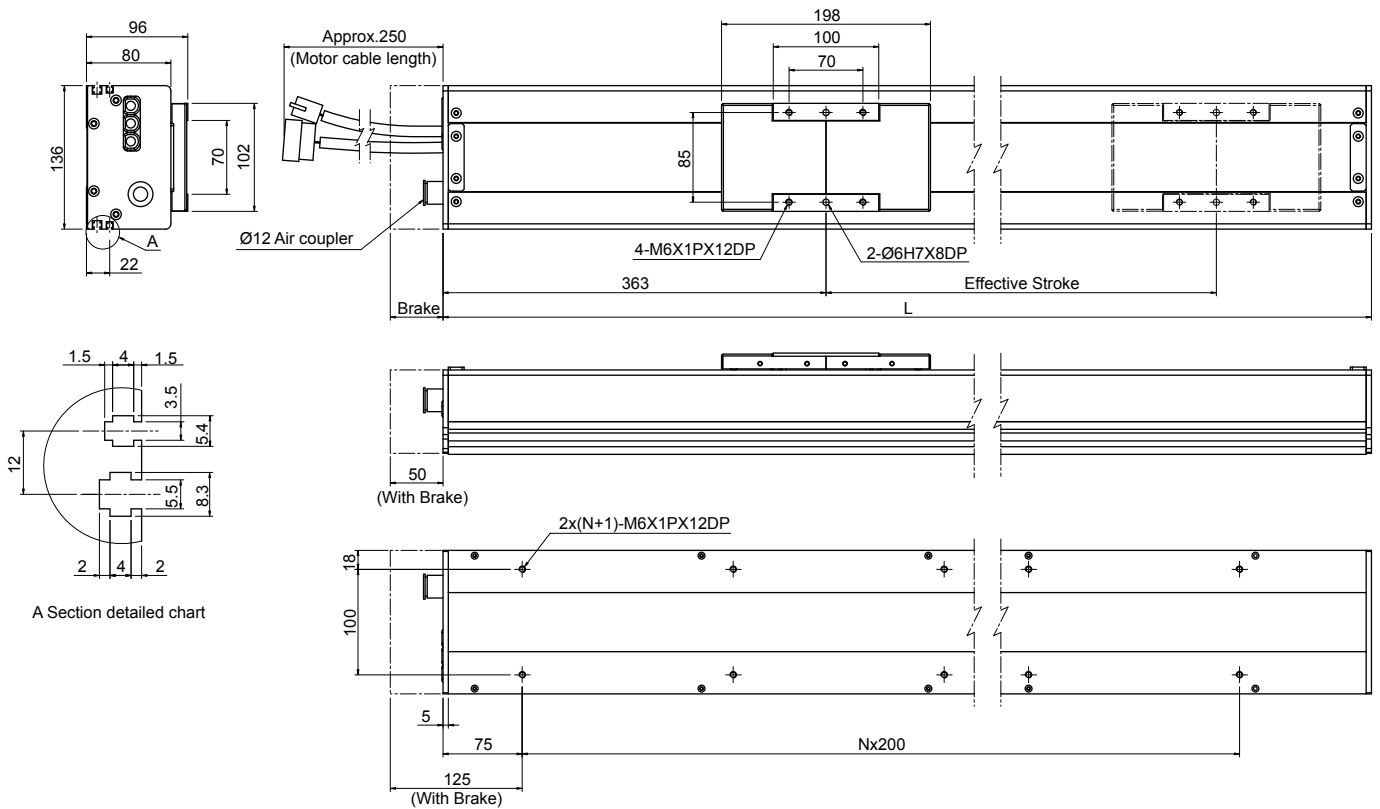


有效行程 (mm)	全長 (mm)	N	質量 (kg)	AC伺服馬達功率 (W)	100
200	600	3	9.1	重現精度 (mm)	等級C: ±0.01 等級P: ±0.005(單方向)
300	700	4	9.8	無塵室等級	Class 100(抽氣狀態下)
400	800	4	10.5	導程 (mm)	20或10
500	900	5	11.2	有效行程 (mm)	200~800 (100 Pitch)
600	1000	6	11.9	延長線(m)	5(標準)、10
700	1100	6	12.6		
800	1200	7	13.3		

3.5 型號編碼說明

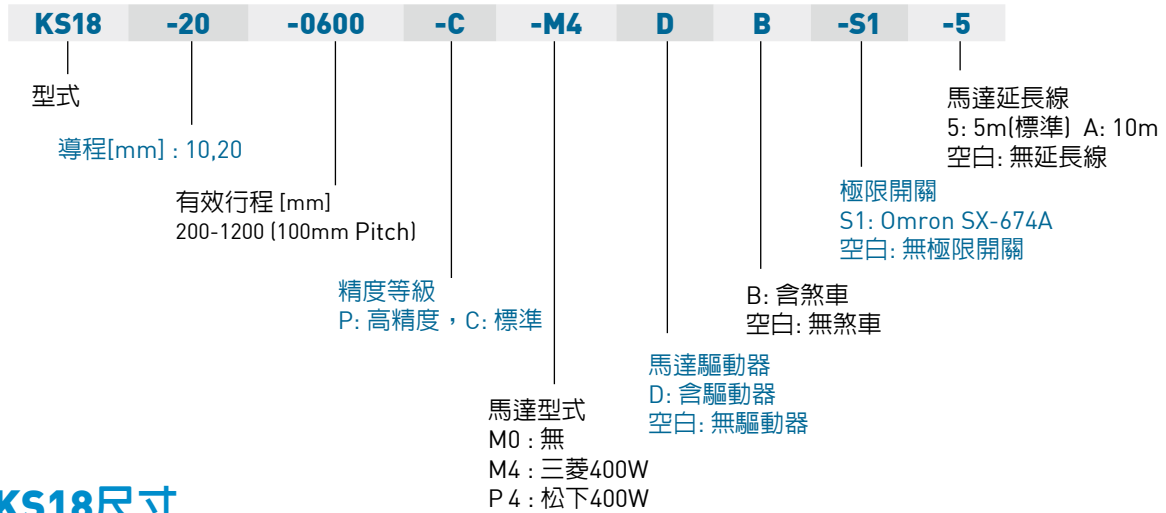


3.6 KS14尺寸

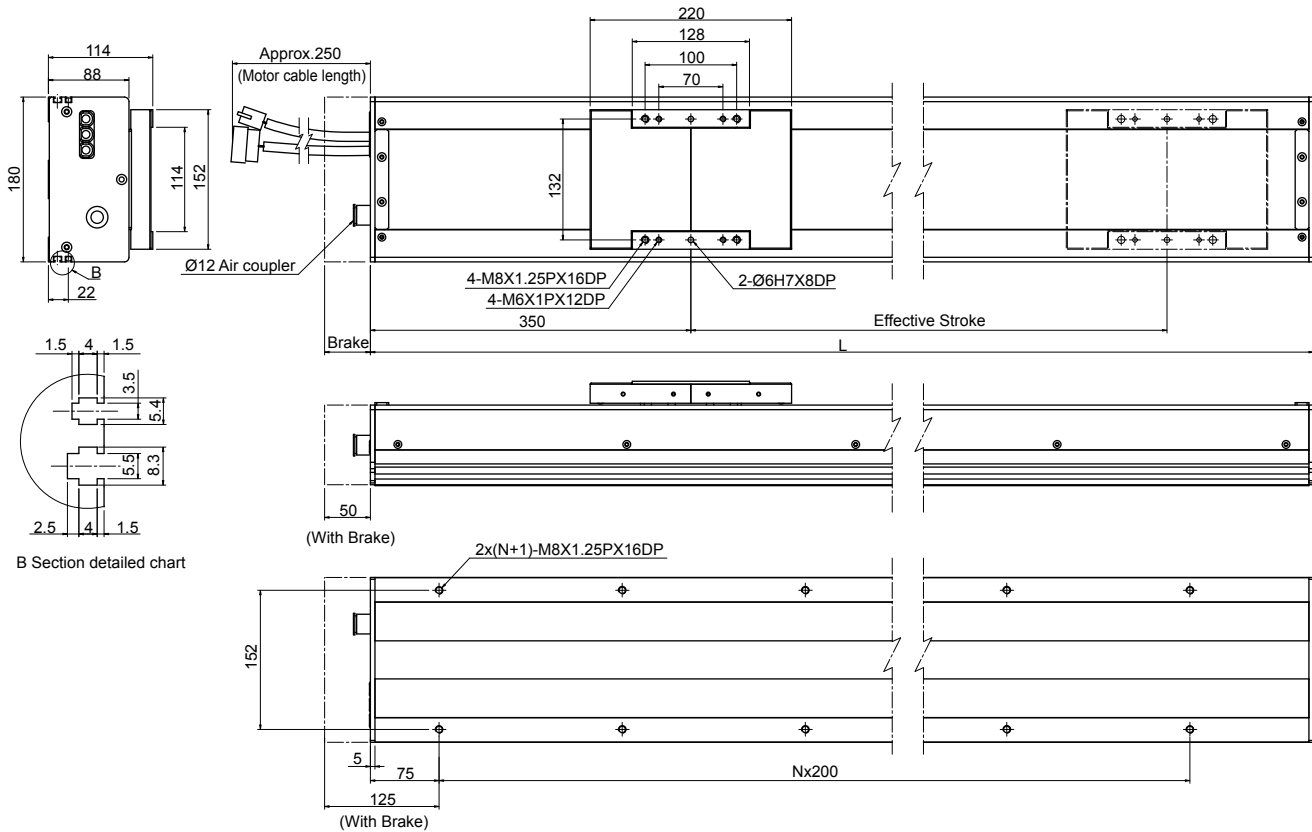


有效行程 (mm)	全長 (mm)	N	質量 (kg)	AC伺服馬達功率 (W)	200
200	700	3	13.5		
300	800	3	14.7	重現精度 (mm)	等級C: ±0.01 等級P: ±0.005(單方向)
400	900	4	15.9	無塵室等級	Class 100(抽氣狀態下)
500	1000	4	17.1	導程 (mm)	20或10
600	1100	5	18.3	有效行程 (mm)	200~1100 (100 Pitch)
700	1200	5	19.5	延長線(m)	5(標準)、10
800	1300	6	20.7		
900	1400	6	21.9		
1000	1500	7	23.2		
1100	1600	7	24.4		

3.7 型號編碼說明



3.8 KS18尺寸



有效行程 (mm)	全長 (mm)	N	質量 (kg)	AC伺服馬達功率 (W)	400
200	710	3	16.5	重現精度 (mm)	等級C: ±0.01 等級P: ±0.005(單方向)
300	810	3	18.1		
400	910	4	19.7	無塵室等級	Class 100(抽氣狀態下)
500	1010	4	21.3	導程 (mm)	20或10
600	1110	5	22.9		
700	1210	5	24.4	有效行程 (mm)	200~1200 (100 Pitch)
800	1310	6	26		
900	1410	6	27.6	延長線(m)	5(標準)、10
1000	1510	7	29.2		
1100	1610	7	30.8		
1200	1710	8	32.3		

單軸機器人 KA型

4.1 特性

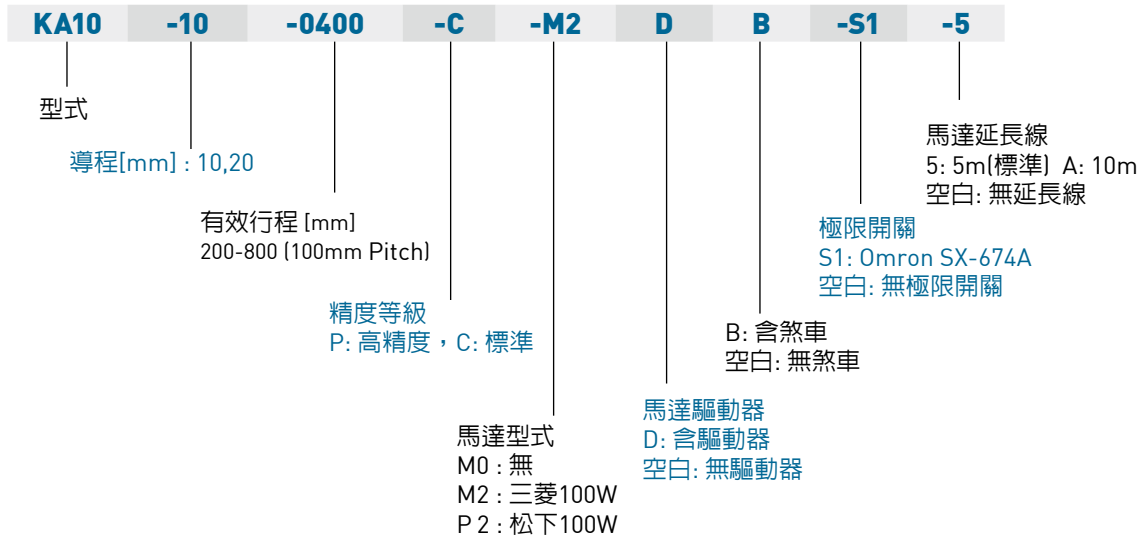
- 安裝與維護容易
- 低價格
- 高剛性
- 高重現精度 $\pm 0.01\text{mm}$
- 內置AC伺服馬達(選配)
- 客製化行程

4.2 適用領域

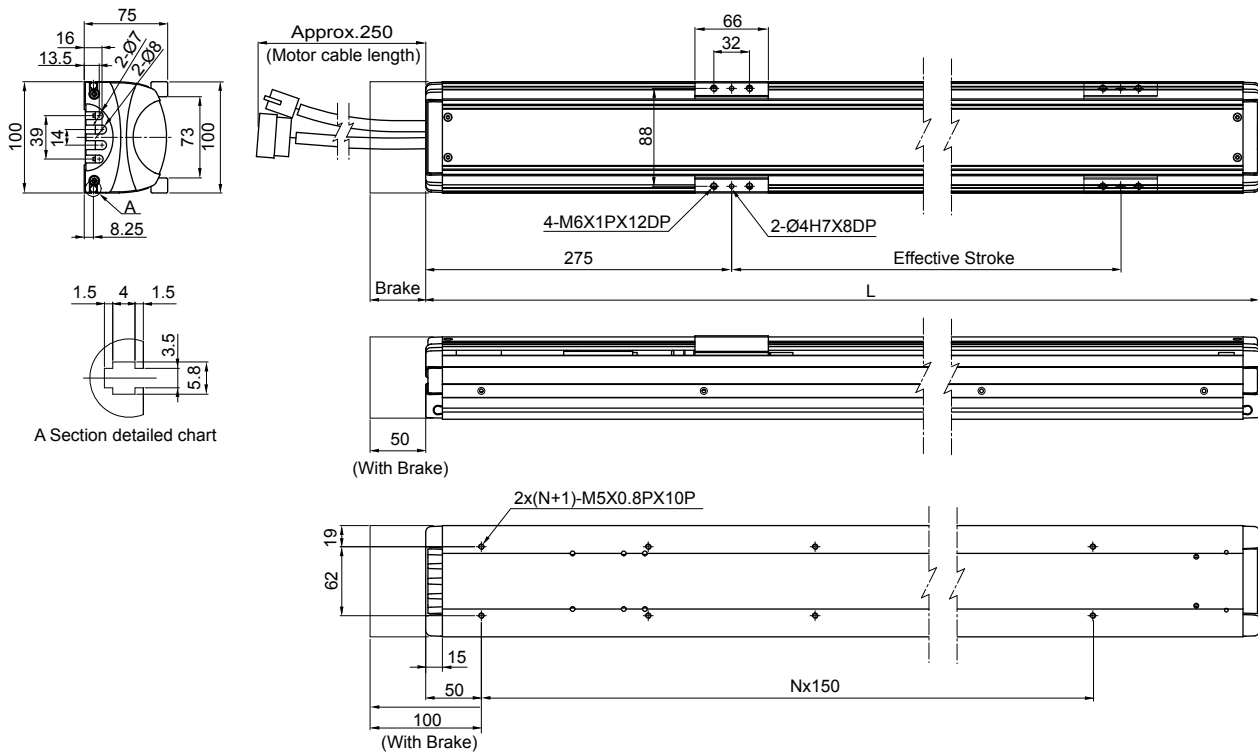
- 高精密產業
- FPD產業
- 自動送料機構
- 自動化視覺檢測
- 自動化組裝



4.3 型號編碼說明

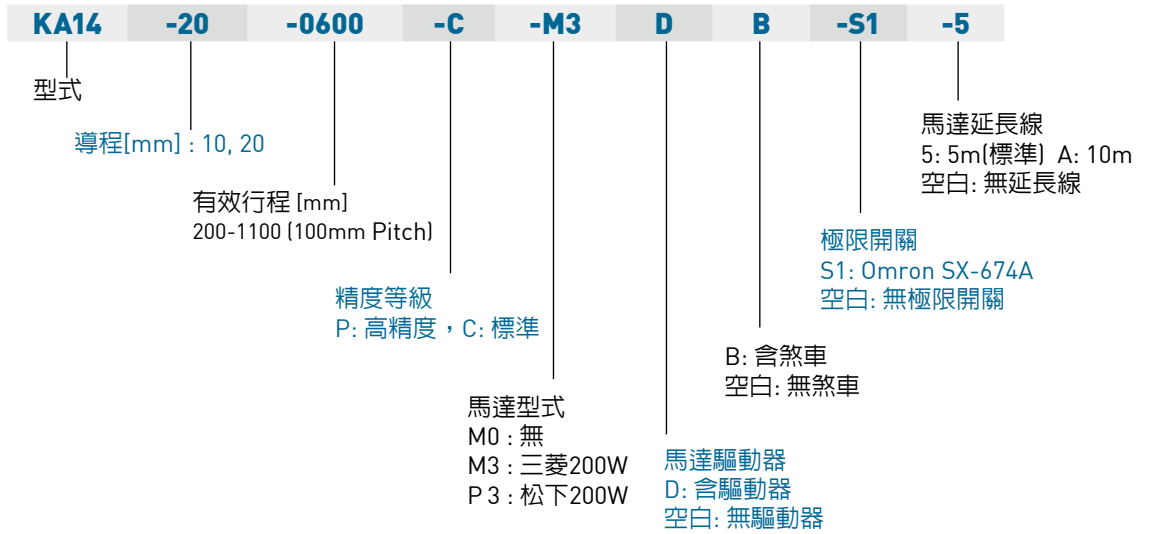


4.4 KA10尺寸

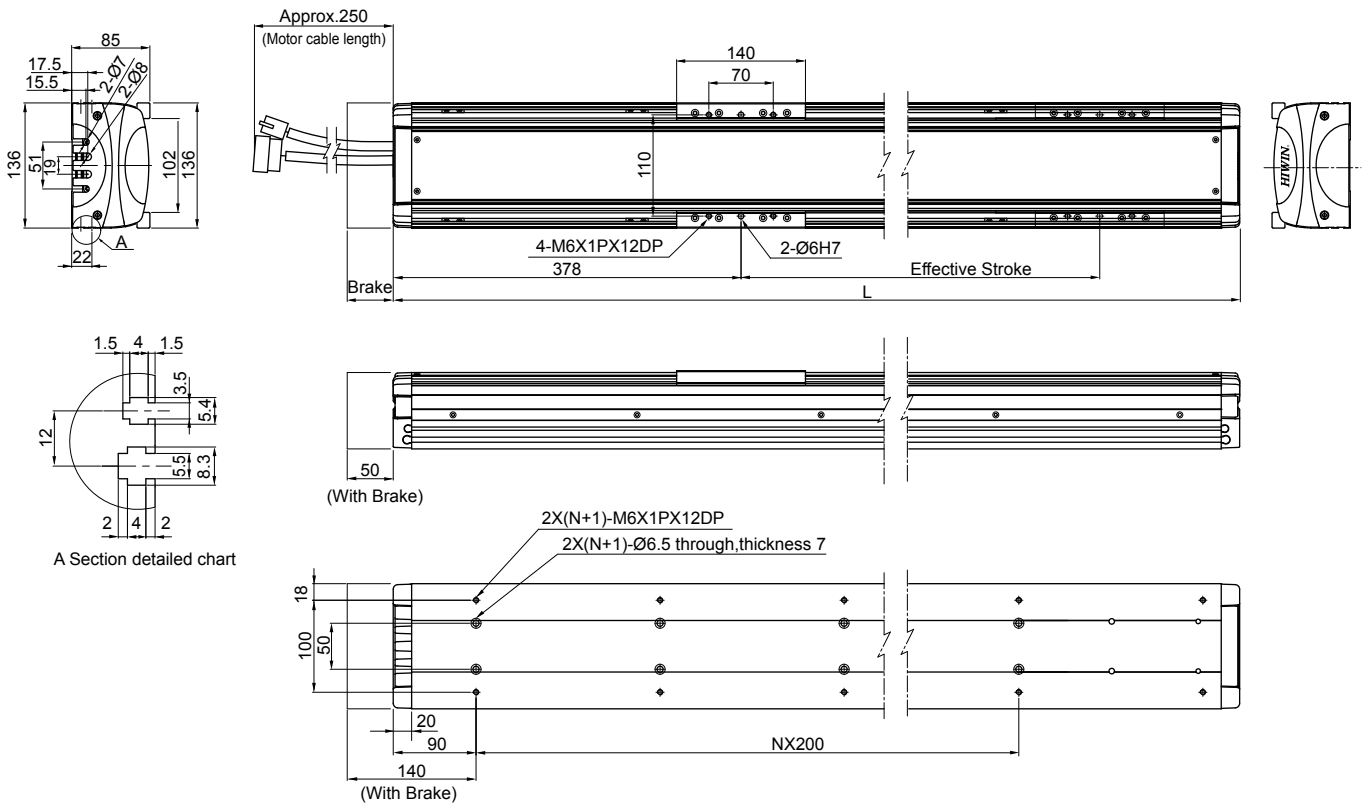


有效行程 [mm]	全長 [mm]	N	質量 [kg]	AC伺服馬達功率 (W)	100
200	600	3	7.8	重現精度 (mm)	等級C: ±0.01 等級P: ±0.005(單方向)
300	700	4	8.5		
400	800	4	9.1	導程 (mm)	20或10
500	900	5	9.7	有效行程 (mm)	200~800 (100 Pitch)
600	1000	6	10.4	延長線(m)	5(標準)、10
700	1100	6	11		
800	1200	7	11.6		

4.5 型號編碼說明

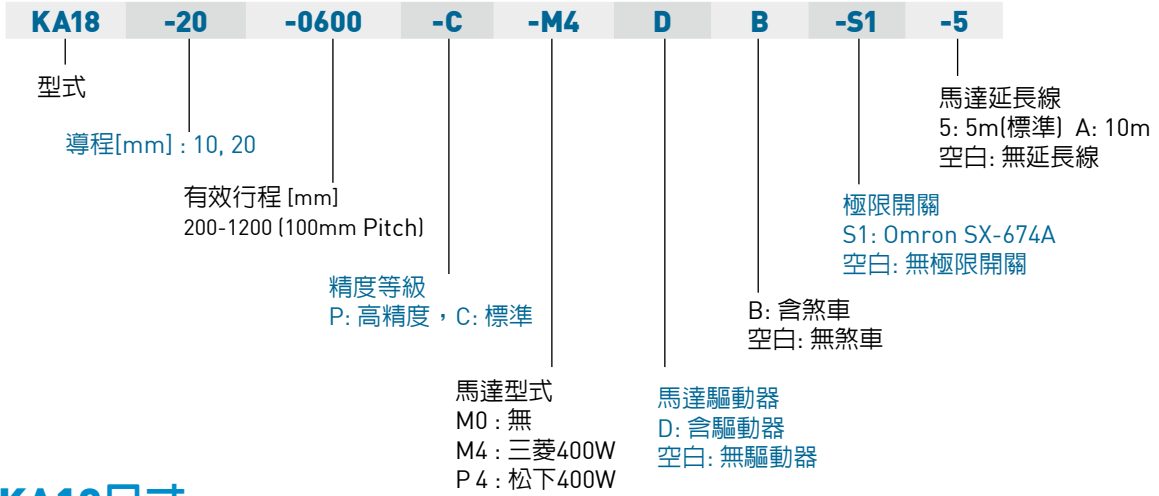


4.6 KA14尺寸

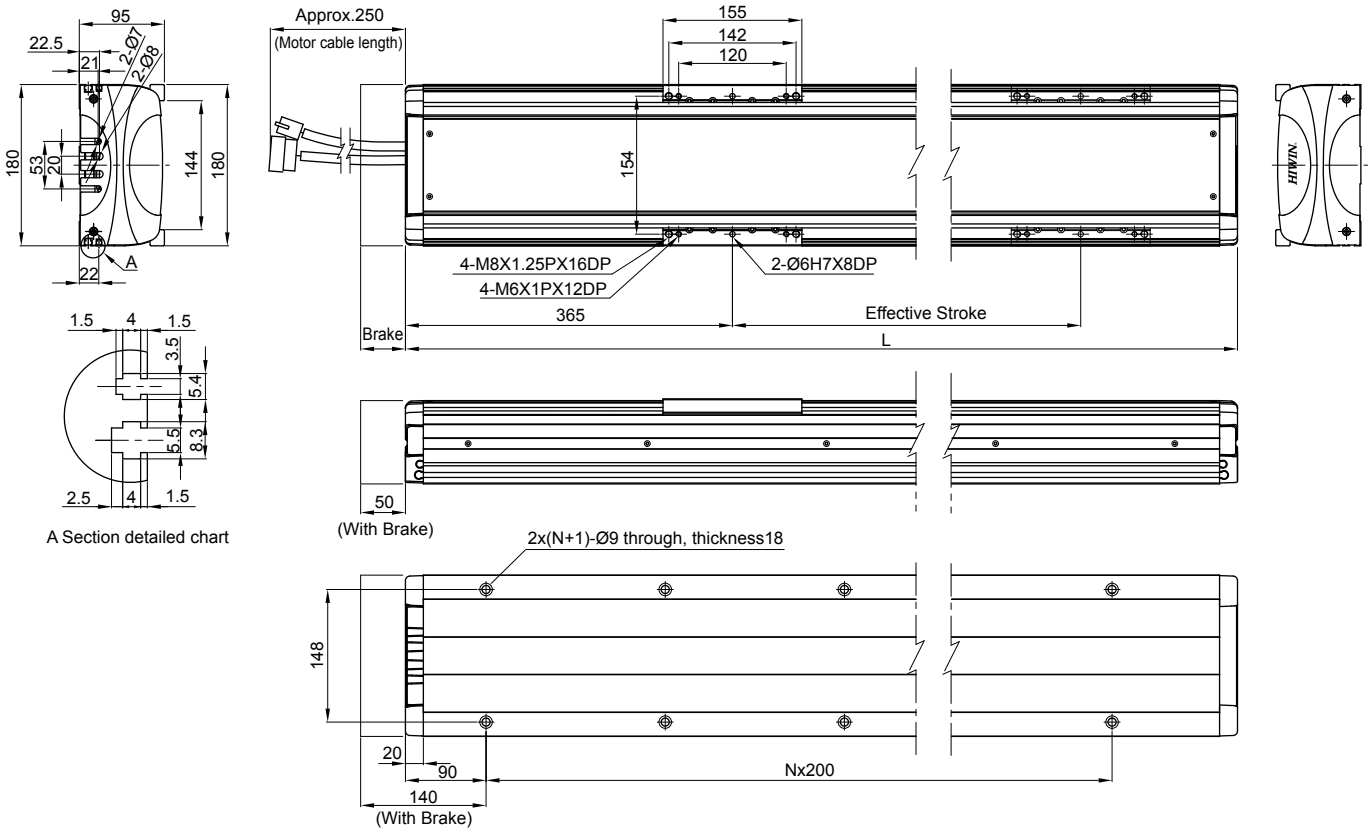


有效行程 (mm)	全長 (mm)	N	質量 (kg)	AC伺服馬達功率 (W)	200
200	730	3	14.1		
300	830	3	15.4	重現精度 (mm)	等級C: ±0.01 等級P: ±0.005(單方向)
400	930	4	16.6	導程 (mm)	20或10
500	1030	4	17.9	有效行程 (mm)	200~1100 (100 Pitch)
600	1130	5	19.2	延長線(m)	5(標準)、10
700	1230	5	20.5		
800	1330	6	21.7		
900	1430	6	23		
1000	1530	7	24.3		
1100	1630	7	25.5		

4.7 型號編碼說明



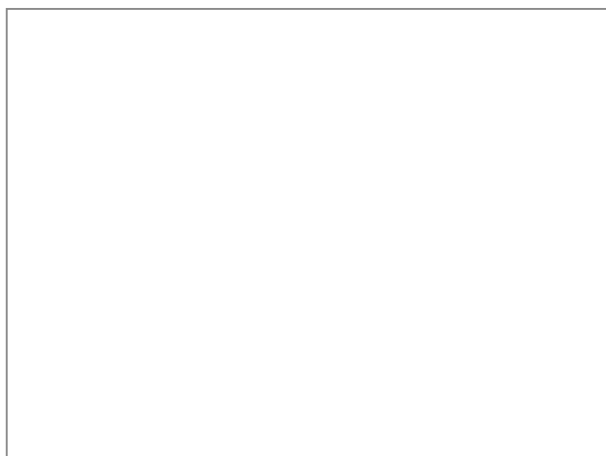
4.8 KA18尺寸



有效行程 (mm)	全長 (mm)	N	質量 (kg)	AC伺服馬達功率 (W)	400
200	740	3	17.5	重現精度 (mm)	等級C: ±0.01 等級P: ±0.005(單方向)
300	840	3	19.2		
400	940	4	20.9	導程 (mm)	20或10
500	1040	4	22.5		
600	1140	5	24.2	有效行程 (mm)	200~1200 (100 Pitch)
700	1240	5	25.9		
800	1340	6	27.5	延長線(m)	5(標準)、10
900	1440	6	29.2		
1000	1540	7	30.9		
1100	1640	7	32.5		
1200	1740	8	34.2		

HIWIN®

Linear Motion Products & Technology



HIWIN®

Linear Motion Products & Technology



上銀科技股份有限公司
HIWIN TECHNOLOGIES CORP.
40768台中市台中工業區37路46號

Tel : (04)-23594510
Fax: (04)-23594420
www.hiwin.com.tw
business@mail.hiwin.com.tw



大銀微系統股份有限公司
HIWIN MIKROSYSTEM CORP.
408台中市精密機械園區精科路7號
Tel : (04)-23550110
Fax: (04)-23550123
www.hiwinmikro.com.tw
business@mail.hiwinmikro.com.tw

德國 歐芬堡
HIWIN GmbH
OFFENBURG, GERMANY
www.hiwin.de
www.hiwin.eu

瑞士 蘇黎士
HIWIN SCHWEIZ
JONA, SWITZERLAND
www.hiwin.ch

捷克 布爾諾
HIWIN S.R.O.
BRNO, CZECH REPUBLIC
www.hiwin.cz

法國 雷格勒
HIWIN FRANCE
L'AIGLE Cedex , FRANCE
www.hiwin.fr

美國 芝加哥·矽谷
HIWIN USA
CHICAGO · SILICON VALLEY, U.S.A.
www.hiwin.com

日本 神戶·東京·名古屋·九州
HIWIN JAPAN
KOBE · TOKYO · NAGOYA
KUMAMOTO, JAPAN
www.hiwin.co.jp