



客户咨询中心
目录索取·技术咨询·产品解惑
400-885-5521 销售热线
400-885-5501 技术热线



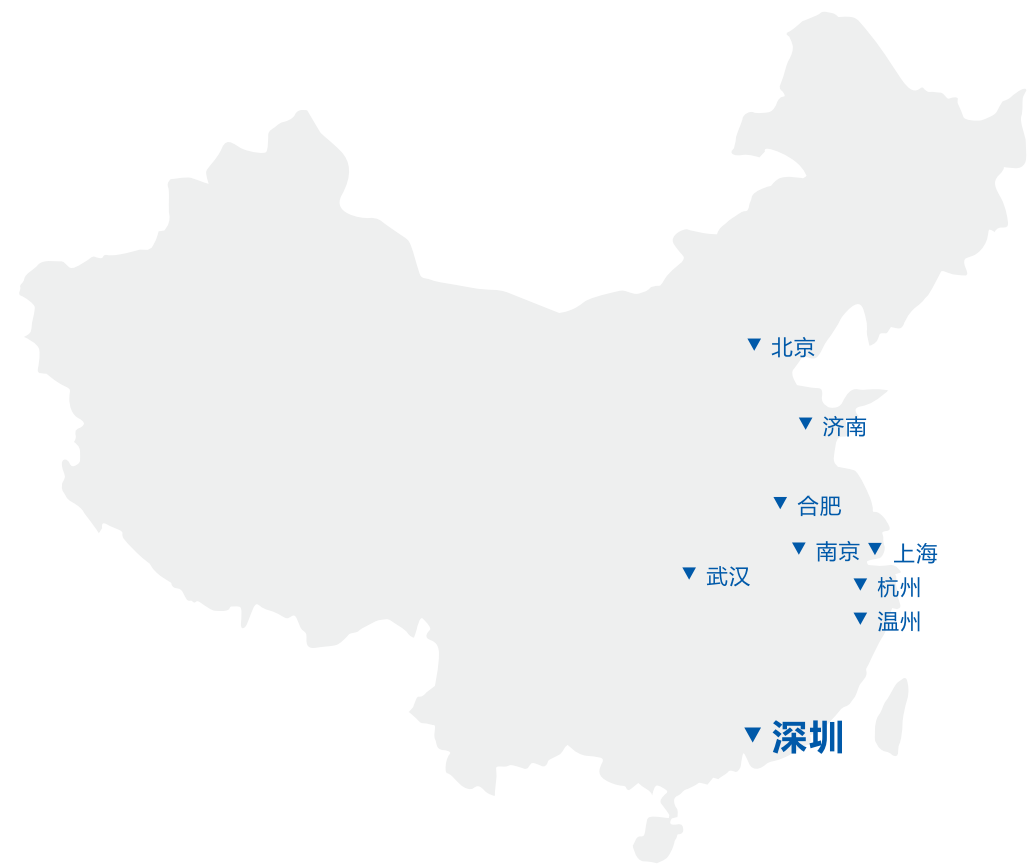
雷赛智能官方公众号



稳定可靠的伺服步进专家

步进电机（开环/闭环）

选型手册



深圳市雷赛智能控制股份有限公司 Shenzhen Leadshine Technology Co., Ltd.

深圳市南山区学苑大道1001号南山智园A3栋9-11楼
邮编：518052
电话：400-885-5521 传真：0755-26402718
网址：www.leisai.com E-Mail: marketing@leisai.com

上海分公司

上海市松江区九亭镇涞寅路1881号10栋
电话：021-37829639 传真：021-37829680

济南办事处

济南市历城区大桥路117号韵华集团713室
电话：18678835836

杭州办事处

浙江省杭州市余杭区临平镇迎宾路美莱国际3幢1218室
电话：13862625849

南京办事处

江苏省南京市雨花区铁心桥银杏山庄23栋三单元405
电话：18551731955

北京办事处

北京市朝阳区北苑路13号院领地office1号楼A单元606号
电话：010-52086876 传真：010-52086875

合肥办事处安

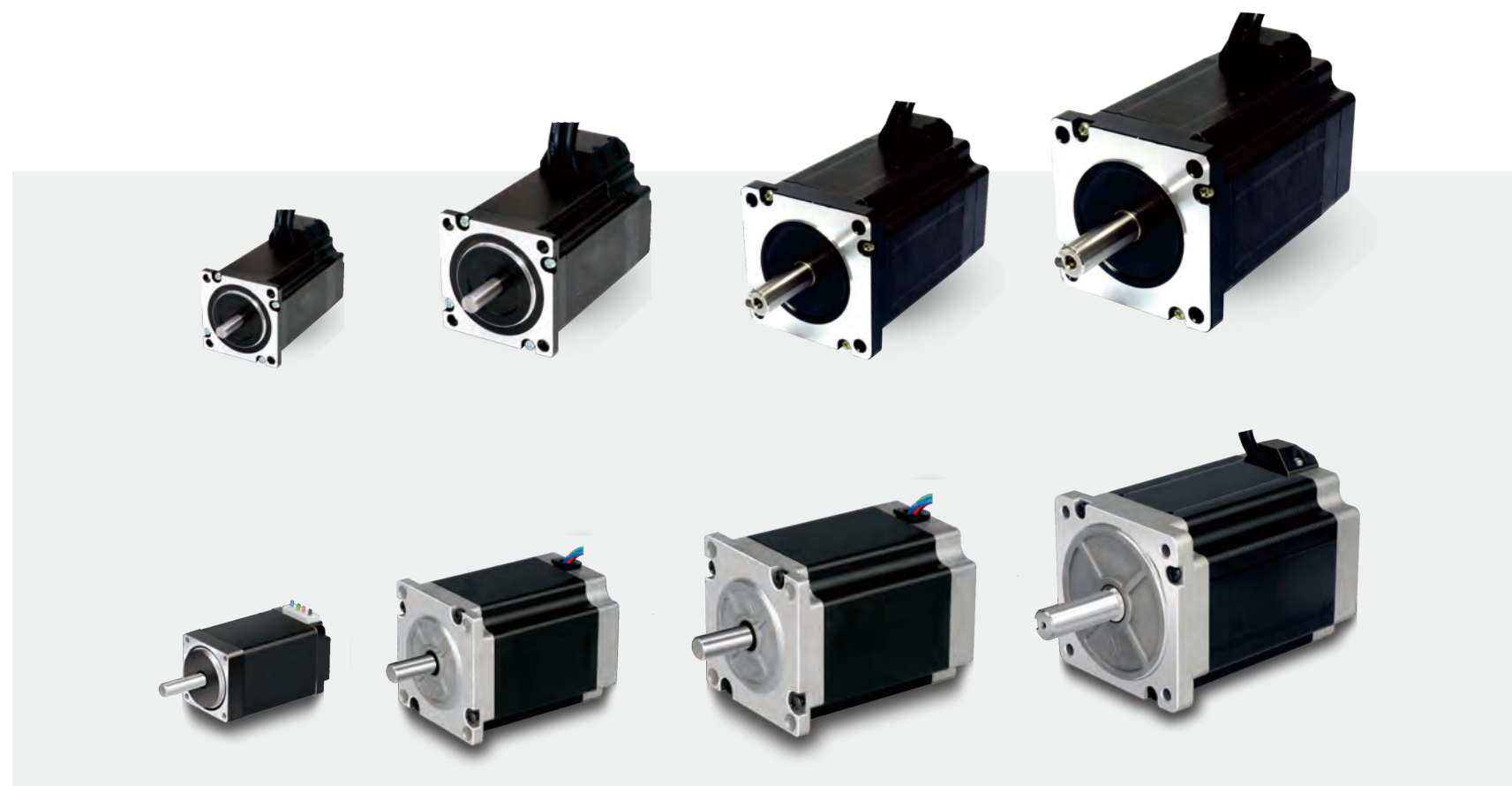
安徽省合肥市蜀山区潜山路与高河东路交口绿地蓝海大厦A座1209室
电话：18110930188

温州办事处

浙江省温州市瓯海区娄桥街道沉木桥街云庭锦园（公园天下）5幢302室
电话：18602163165

华中办事处

武汉市东湖开发区湖口一路与光谷一路路口统建天成美雅8-2-1902
电话：13212778809



- ▶ CM系列开环步进电机
- ▶ CME系列闭环步进电机

※本产品目录中所刊载的产品性能和规格，如因产品改进等原因发生变更时，恕不另行通知，敬请谅解。

2018年4月版

公司介绍

雷赛智能是中国伺服控制行业的领先企业和知名品牌

深圳市雷赛智能控制股份有限公司是智能装备运动控制领域的世界知名品牌和行业领军企业。自1997年成立以来，雷赛一直以“替代人类手工劳动”为企业使命、聚焦于伺服电机驱动系统、步进电机驱动系统、运动控制器等高科技产品的研发、生产、销售和服务，并通过锲而不舍、点点滴滴的持续努力来成就客户梦想和实现共同成长。

经过二十年如一日的产品创新、市场开拓和应用服务，雷赛已经成为全球产销规模领先的运动控制产品提供商。由于雷赛产品兼具稳定可靠和性能优越的双重优势，在电子、机器人、机床、激光、医疗、纺织等行业获得上万家优秀设备厂家的长期使用，且远销美国、德国、印度等60多个国家。



雷赛智能总部（深圳南山智园）



伺服电机生产基地（上海松江高科技园）

数说雷赛

20000000

迄今为止，超过2000万轴的成熟应用。始终如一稳定运行，持续不断创造价值。

100000

根据第三方权威统计机构数据，迄今为止，超过10万客户使用雷赛的产品。

20

二十年来一直坚守，始终专注运动控制行业。二十年来不断积累，始终以行业趋势为导向，以客户需求为中心。努力助推行业发展，积极为客户创造价值。二十年来持续创新，始终将创新创意视作企业核心优势，将打造稳定可靠、性能更优的产品视为企业首要目标。

1

中国第一家专业运动控制企业。国内首创混合伺服驱动产品。步进电机驱动器销量长期位居全球第一

目录

一、CM系列开环步进电机快速选型

二、CME系列闭环步进电机快速选型

三、CM系列开环步进电机简介及命名规则

3.01、20机座 两相	08
3.02、28机座 两相	08
3.03、35机座 两相	09
3.04、42机座 两相	10
3.05、57机座 两相	11
3.06、60机座 两相	14
3.07、86机座 两相	15
3.08、57机座 两相 带刹车器	12
3.09、60机座 两相 带刹车器	14
3.10、86机座 两相 带刹车器	16
3.11、57机座 两相 IP65防水型	12
3.12、86机座 两相 IP65防水型	16

四、CME系列闭环步进电机简介及命名规则

4.01、42机座 带编码器	21
4.02、57机座 带编码器	22
4.03、60机座 带编码器	24
4.04、86机座 带编码器	25
4.05、57机座 带编码器 带刹车器	22
4.06、60机座 带编码器 带刹车器	24
4.07、86机座 带编码器 带刹车器	25
4.08、57机座 带编码器 IP65防水型	23
4.09、86机座 带编码器 IP65防水型	26
4.10、配件（线束等）	29

注：CM、CME系列的57机座中，包含了大57机座（外方60mm，兼容57机座安装尺寸）电机。

五、订货信息

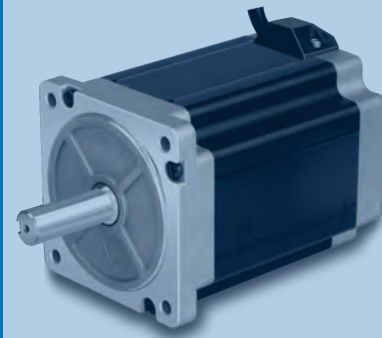
CM系列开环步进电机	30
CME系列闭环步进电机	32

六、附录

附录1：步进电机在自动化设备中的应用指南	33
附录2：步进电机的选型计算示例	38
附录3：永磁制动器和电励磁型制动器概述	40
附录4：常用单位换算表	46

01 CM系列开环步进电机快速选型

快速选型表



02 CME系列闭环步进电机快速选型

快速选型表



一、快速选型表

1 CM系列开环步进电机快速选型表

步距角	机座号	本体机身长	型号	转矩范围 (Nm, 速度0~2400rpm)																
				0	0.1	0.2	0.5	1	2	4	8	12	20							
两相1.8°	20mm	33mm	20CM003	0.1																
		45mm	20CM005	0.2																
	28mm	32mm	28CM006	0.2																
		41mm	28CM010	0.3																
		51mm	28CM013	0.4																
	35mm	31mm	35CM015	0.5																
		47mm	35CM04	0.7																
	42mm	33mm	42CM02	0.8																
		40mm	42CM04	1.0																
		47mm	42CM06	1.2																
		60mm	42CM08	1.5																
	57mm	41mm	57CM06	1.5																
		56mm	57CM13	1.8																
		76mm	57CM23	2.2																
	60mm (大57版)	84mm	57CM26	2.5																
		67mm	D57CM21	2.5																
	57mm (X版)	88mm	D57CM31	3.0																
		55mm	57CM12X	1.8																
		76mm	57CM21X	2.2																
	60mm	80mm	57CM22X	2.5																
68mm		60CM22X	2.5																	
86mm		60CM30X	3.0																	
86mm	66mm	86CM35	3.0																	
	80mm	86CM45	3.5																	
	98mm	86CM80	4.5																	
	118mm	86CM85	5.0																	
	129mm	86CM120	6.0																	

一、快速选型表

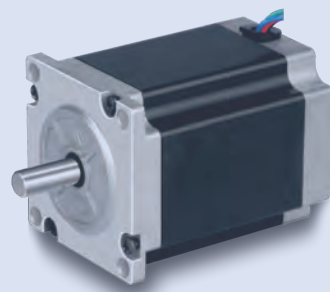
1 CME系列闭环步进电机快速选型表

步距角	机座号	本体机身长	型号	转矩范围 (Nm, 速度0~2400rpm)																
				0	0.1	0.2	0.5	1	2	4	8	12	20							
两相1.8°	42mm	56mm	42CME02	0.2																
		63mm	42CME04	0.3																
		70mm	42CME06	0.4																
		83mm	42CME08	0.5																
	57mm	60mm	57CME06	0.5																
		75mm	57CME12X	0.6																
		75mm	57CME13	0.6																
	60mm (大57版)	96mm	57CME21X	0.7																
		96mm	57CME23	0.7																
		104mm	57CME26	0.8																
	60mm	86mm	D57CME21	0.6																
		105mm	D57CME31	0.8																
	60mm	89mm	60CME22X	0.7																
		107mm	60CME30X	0.9																
		95mm	86CME35	0.8																
	86mm	109mm	86CME45	1.0																
		127mm	86CME80	1.5																
		147mm	86CME85	1.8																
		158mm	86CME120	2.2																

03

CM系列开环步进电机简介及命名规则

- CM系列开环步进电机简介
- CM系列开环步进电机命名规则
- CM系列开环步进电机规格



稳定可靠的伺服步进专家

一、CM系列开环步进电机简介

步进电机作为一种开环控制电机，广泛应用于各类自动化控制系统中，是机电一体化关键执行元件。目前，市面上的步进电机品牌规格繁杂。欧美系、日系步进电机价格较高，国产步进电机则良莠不齐，给设备厂商的选择带来了极大的困扰。雷赛智能一直致力于打造“物美价廉”的开环步进电机产品，通过整合相关技术资源，又经历了一年多的调研设计，全新的CM系列步进电机应运而生。

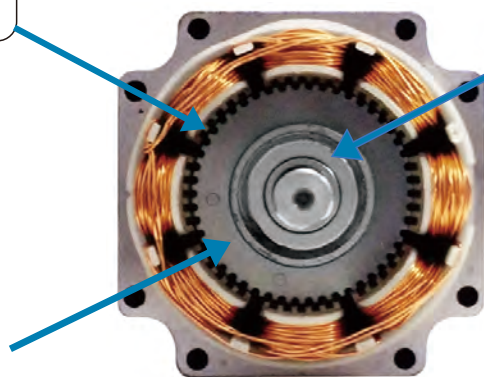
CM系列是雷赛智能采用日本最新设计、最新工艺和进口核心材料打造的高性能、较低成本步进电机。与市面上常见步进电机相比，具有更大力矩、更低发热、更好的运行平稳性等优点。由于采用了大规模的自动化生产线和严格的品质管理体系，此系列步进电机更为稳定可靠，拥有更优越的性能参数批量一致性！

大转矩:

采用最新的磁路优化设计方案
实现了小体积大力矩

高平稳性:

核心零部件采用优选进口材质
确保电机运行平稳可靠



低发热:

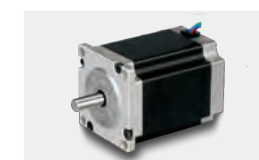
选用高牌号高性能的硅钢片
降低了步进电机的发热

高一一致性:

大规模的自动化生产线
严格的品质管理体系
保证了产品的批量一致性

带刹车型步进电机

除了标准型步进电机，CM系列还配有双出轴型、带刹车器型、防水型等多个类别，可根据应用场合的不同进行选择。相比于普通的弹簧式刹车器，永磁式刹车器具有噪声小（没有嘈杂的机械噪声）、响应快（响应时间约30ms，仅为弹簧式刹车器的1/10）、寿命长、发热小、功耗低等诸多优点。CM系列带刹车器型步进电机采用了最新技术的永磁式刹车器，更适合垂直运动等应用场合，可以更好的起到断电保护的作用。



CM步进系列电机



永磁式刹车器

噪声小
响应快
低发热

防水型步进电机

CM系列防水型步进电机，与标准型相比，后端盖重新设计，引出线改用防水连接器，前后端盖与机身之间增加了新型密封材料，电机机身做了全面的防水处理，电机轴端选用了优质油封，使得整机的防护等级达到了IP65。可适用于各类潮湿、淋水、户外、油液喷溅的场合。



防护等级IP65

尘密

可阻挡尘埃进入

防喷水

可阻挡各个方向的喷射水进入

数字式步进驱动器系列简介

根据CM系列步进电机的电气参数，雷赛数字式步进驱动器进行了全面的升级，新的DM-S系列数字式步进驱动器与CM系列步进电机配套使用将会有更优越的性能表现。



CM系列开环步进电机快速选型

CM系列闭环步进电机快速选型

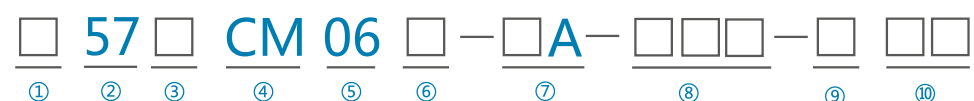
CM系列开环步进电机

CM系列闭环步进电机

订货信息

附录

二、CM系列开环步进命名规则



- ① 子系列名
空白：无特殊含义
D：比标准安装机座大的产品系列
- ② 机座号
电机安装尺寸代码(如:57代表57机座)
- ③ 电机相数
空白：两相混合式步进电机
3：三相混合式步进电机
- ④ 电机类型
CM：高性价比开环步进电机 (Cost-effective motor)
- ⑤ 电机转矩
除以10即为电机保持转矩 (如：23表示2.3Nm)
备注：20/28/35机座电机除以100为电机保持力矩
- ⑥ 设计代号
- ⑦ 标准定制代号
A:电流参数
- ⑧ 标准定制代号
SZx: 双出轴型 BZx: 抱闸型 FSx: 防水型
0: 无特殊含义 (x为数字)
- ⑨ 常规定制代号
S: 轴伸改动 L: 引出线改动 F: 轴伸带平台
N: 光轴 K: 轴伸带键槽 I: 轴径更改
C: 引出线带连接器 M: 带同步轮
- ⑩ 特殊应用代号

一般规格

步距角	1.8°
步距角精度	±0.09° (空载、整步)
温升	MAX 85K
使用环境	温度：-10~+50°C；湿度：85% MAX
绝缘等级	B
绝缘电阻	MIN 100 MΩ, 500 V DC
耐电压	500 VAC, 1 min
径向跳动	0.025 mm MAX (负载5N)
轴向跳动	0.075 mm MAX (负载10N)

安装、使用条件

机座号	42mm	57mm	60mm	86mm
温度	-10~+50°C			
湿度	85% MAX			
介质环境	无腐蚀性气体、尘埃；不直接接触水、油等 (防水型除外)			
径向负载 N (距离轴端法兰面10mm处)	30	75	90	300
轴向负载 N	小于电机自重			

三、CM系列开环步进电机规格

20 机座 两相

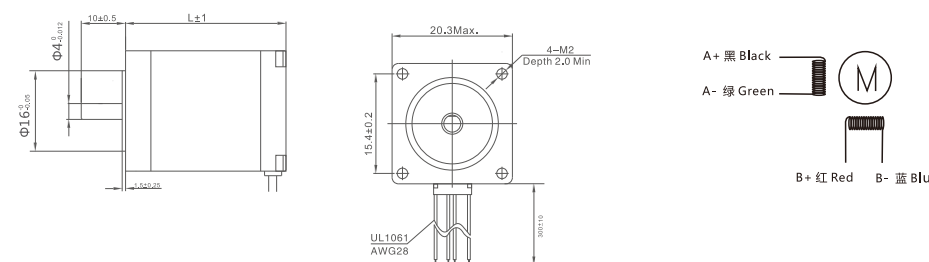
概述：

CM系列20机座两相步进电机包括0.03、0.05Nm两款标准型。。



标准型：

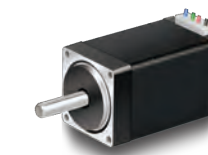
机身长L (mm)	型号	保持转矩 (N·M)	额定电流 (A)	电阻/相 (Ω)	电感/相 (mH)	转子惯量 (g·cm ²)	推荐适配驱动器
33	20CM003	0.03	0.4	5	2.8	30	DM422S
45	20CM005	0.05	0.4	7	3.4	38	DM422S



28 机座 两相

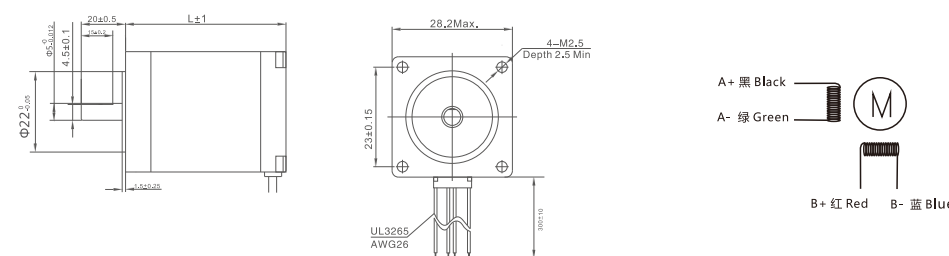
概述：

CM系列28机座两相步进电机有0.06 ~ 0.13Nm多款标准型。



标准型：

机身长L (mm)	型号	保持转矩 (N·M)	额定电流 (A)	电阻/相 (Ω)	电感/相 (mH)	转子惯量 (g·cm ²)	推荐适配驱动器
32	28CM006	0.06	0.85	1.4	1	90	DM422S
41	28CM010	0.1	0.85	1.8	1.6	130	DM422S
51	28CM013	0.13	0.85	2.3	2.3	180	DM422S



35 机座 两相

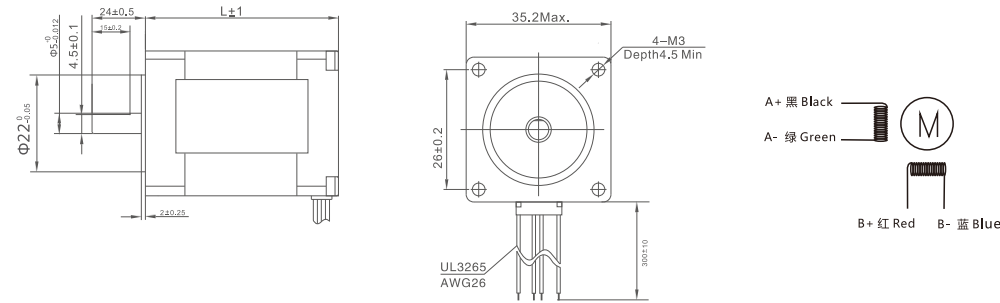
概述：

CM系列35机座两相步进电机包括0.15、0.4Nm两款标准型。



■ 标准型：

机身长L (mm)	型号	保持转矩 (N·M)	额定电流 (A)	电阻/相 (Ω)	电感/相 (mH)	转子惯量 (g·cm ²)	推荐适配驱动器
31	35CM015	0.15	1.4	0.8	1.3	190	DM422S
47	35CM04	0.4	1.4	1.2	1.9	260	DM422S



42 机座 两相

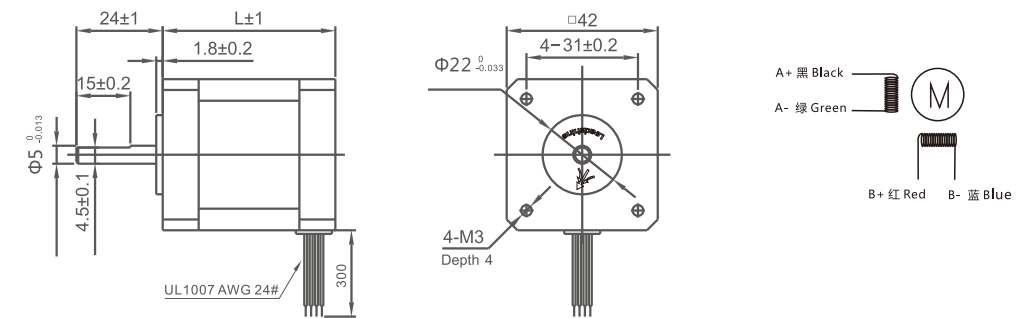
概述：

CM系列42机座两相步进电机有0.2 ~ 0.8 Nm多款标准型和双出轴型。



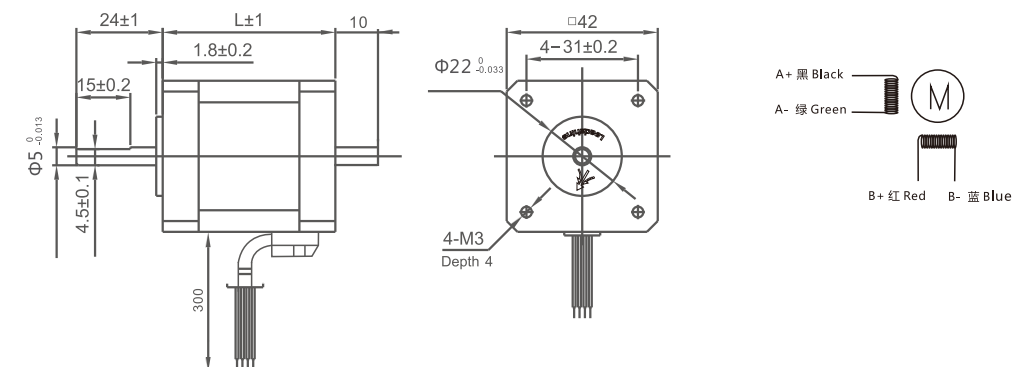
■ 标准型：

机身长L (mm)	型号	保持转矩 (N·M)	额定电流 (A)	电阻/相 (Ω)	电感/相 (mH)	转子惯量 (g·cm ²)	推荐适配驱动器
33	42CM02-1A	0.21	1	4.5	6.5	35	DM422S
	42CM02	0.21	1.5	1.4	1.4	35	DM422S
40	42CM04-1A	0.4	1	4.0	7.9	54	DM422S
	42CM04	0.4	1.5	2.3	4.3	54	DM422S
47	42CM06-1A	0.6	1.5	2.2	4.5	72	DM422S
	42CM06	0.6	2.5	0.9	1.6	72	DM542S
60	42CM08-1A	0.8	1.5	3.0	6.9	110	DM422S
	42CM08	0.8	2.5	1.0	2.4	110	DM542S



■ 双出轴型：

机身长L (mm)	型号	保持转矩 (N·M)	额定电流 (A)	电阻/相 (Ω)	电感/相 (mH)	转子惯量 (g·cm ²)	推荐适配驱动器
47	42CM06-SZ	0.6	2.5	0.9	1.6	72	DM542S
60	42CM08-SZ	0.8	2.5	1.0	2.4	110	DM542S



57 机座 两相

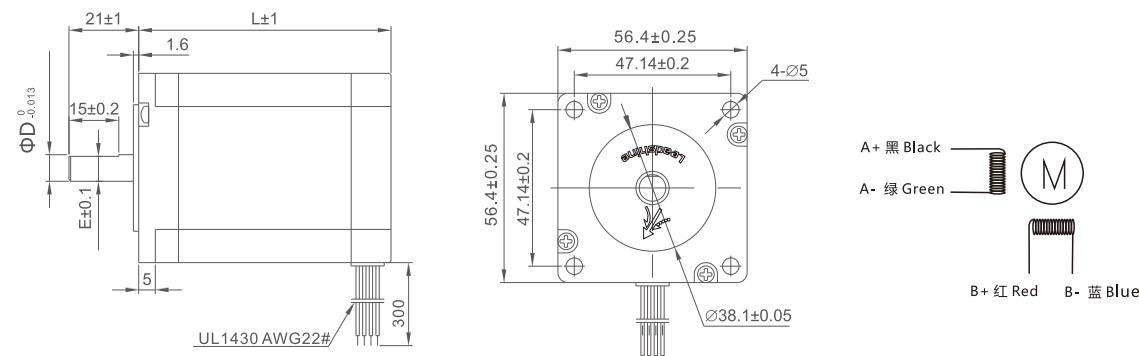
概述：

CM系列57机座（包含大57机座）两相步进电机共有0.6 ~ 3.1 Nm多款标准型，另有双出轴型、带刹车器型、防水型等多个类别，可根据应用场合的不同进行选择。



标准型：

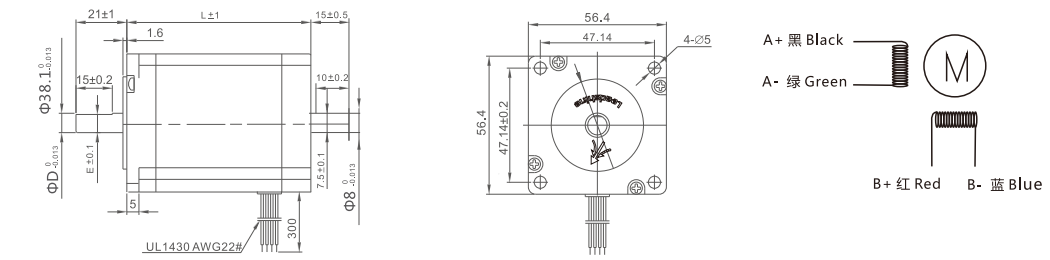
机身长L (mm)	型号	保持转矩 (N·M)	额定电流 (A)	电阻/相 (Ω)	电感/相 (mH)	定位力矩 mN.m	转子惯量 (g·cm ²)	推荐适配驱动器
41	57CM06	0.6	3	0.7	1.4	21	120	DM542S
55	57CM13-3A	1.3	3	0.8	2.8	40	300	DM542S
	57CM13	1.3	4	0.42	1.6			DM556S
	57CM12X	1.2	4	0.6	1.4			DM556S
76	57CM21X	2.1	4	0.6	2.4	68	480	DM556S
	57CM23-3A	2.1	3	1.1	4.2			DM556S
76	57CM23-4A	2.3	4	0.5	2	68	480	DM556S
	57CM23	2.3	5	0.38	1.75			DM556S
80	57CM22X	2.2	5	0.34	1.74	70	500	DM556S
85	57CM26-4A	2.6	4	0.8	3.2	80	520	DM556S
	57CM26	2.6	5	0.44	2			DM556S



型号	L (mm)	D (mm)	E (mm)
57CM06	41	6.35	5.8
57CM13	56	6.35	5.8
57CM21	76	8	7.5
57CM23	76	8	7.5
57CM22	80	8	7.5
57CM26	84	8	7.5

双出轴型：

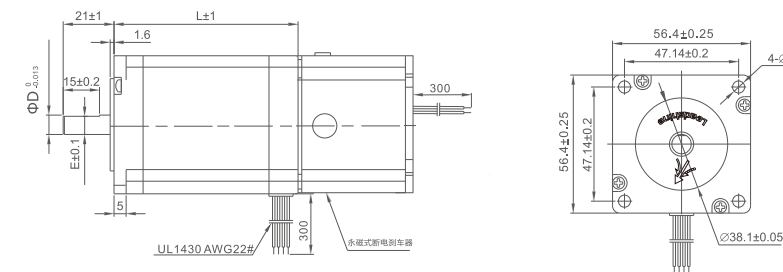
机身长L (mm)	型号	保持转矩 (N·M)	额定电流 (A)	电阻/相 (Ω)	电感/相 (mH)	定位力矩 mN.m	转子惯量 (g·cm ²)
55	57CM13-SZ	1.3	4	0.42	1.6	40	300
76	57CM23-SZ	2.3	5	0.38	1.75	68	480
84	57CM26-SZ	2.6	5	0.44	2	80	520



型号	L (mm)	D (mm)	E (mm)
57CM13-SZ	56	6.35	5.8
57CM23-SZ	76	8	7.5
57CM26-SZ	84	8	7.5

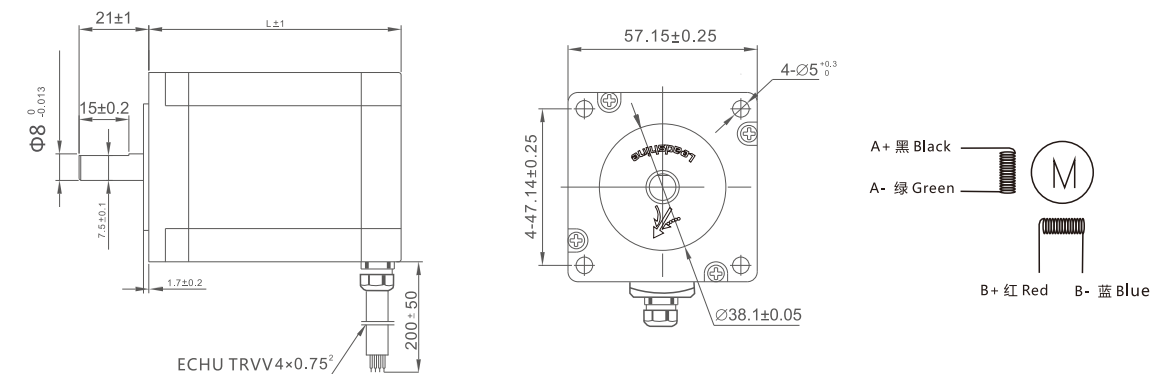
带刹车器（抱闸）型：

机身长L (mm)	型号	保持转矩 (N·M)	额定电流 (A)	电阻/相 (Ω)	电感/相 (mH)	定位力矩 mN.m	转子惯量 (g·cm ²)
96	57CM13-BZ	1.3	4	0.42	1.6	40	300
116	57CM23-BZ	2.3	5	0.38	1.75	60	480



防水型：

机身长L (mm)	型号	保持转矩 (N·M)	额定电流 (A)	电阻/相 (Ω)	电感/相 (mH)	定位力矩 mN.m	转子惯量 (g·cm ²)
65	57CM13-FS	1.3	4	0.42	1.6	40	300
90	57CM23-FS	2.3	5	0.38	1.75	60	480



大57 机座 两相

概述：

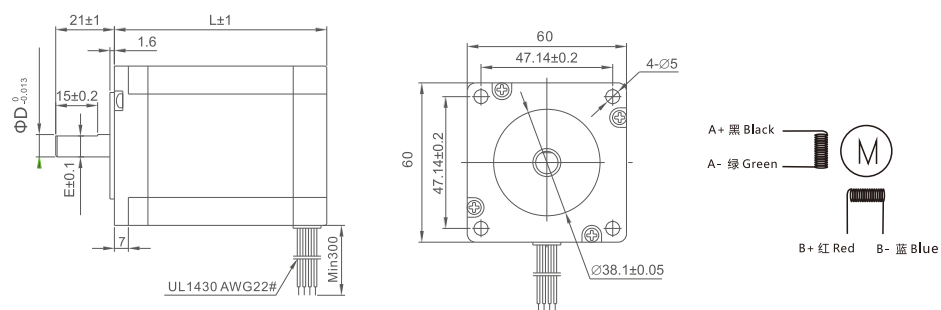
CM系列60机座两相步进电机，有2.1 Nm、3.1 Nm两种规格。



■ 标准型(大57机座)：

注：大57机座外方60mm，较标准57机座大3mm。同等力矩下，机身长明显较标准57电机更短，安装孔距等尺寸与标准57机座一致。

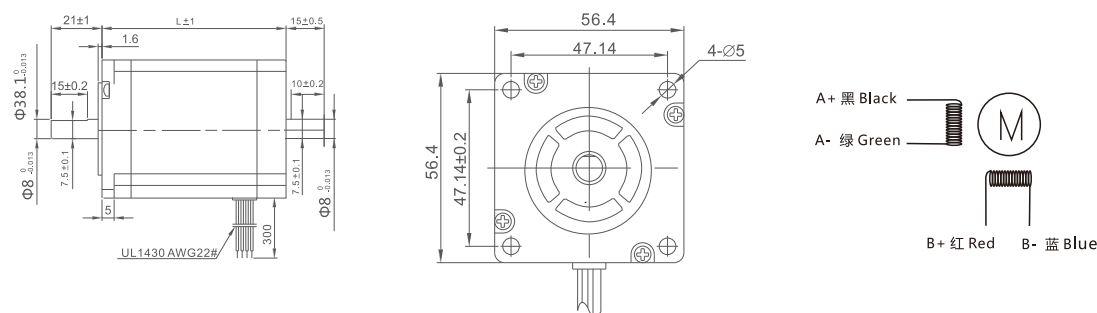
机身长L (mm)	型号	保持转矩 (N·M)	额定电流 (A)	电阻/相 (Ω)	电感/相 (mH)	定位力矩 mN.m	转子惯量 (g·cm ²)	推荐适配驱动器
67	D57CM21-4A	2.1	4	0.5	1.77	90	570	DM556S
	D57CM21	2.1	6	0.21	0.75			DM570S
88	D57CM31-4A	3.1	4	0.62	2.8	100	840	DM556S
	D57CM31	3.1	6	0.26	1.18			DM570S



型号	L (mm)	D (mm)	E (mm)
D57CM21	67	8	7.5
D57CM31	88	8	7.5

■ 双出轴型(大57机座)：

机身长L (mm)	型号	保持转矩 (N·M)	额定电流 (A)	电阻/相 (Ω)	电感/相 (mH)	定位力矩 mN.m	转子惯量 (g·cm ²)
67	D57CM21-SZ	2.1	6	0.21	0.75	90	570
88	D57CM31-SZ	3.1	6	0.26	1.18	100	840



60 机座 两相

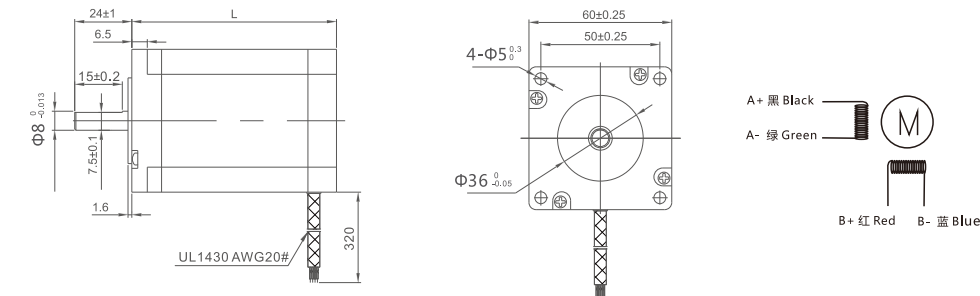
概述：

CM系列60机座两相步进电机，有2.2 Nm、3.1 Nm两种规格。



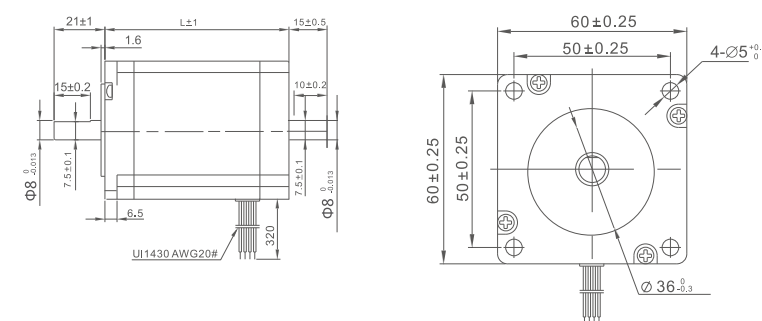
■ 标准型：

机身长L (mm)	型号	保持转矩 (N·M)	额定电流 (A)	电阻/相 (Ω)	电感/相 (mH)	定位力矩 mN.m	转子惯量 (g·cm ²)	推荐适配驱动器
67	60CM22X	2.2	5	0.33	1.05	70	490	DM570S
85	60CM30X	3.0	5	0.46	2.0	80	690	DM570S



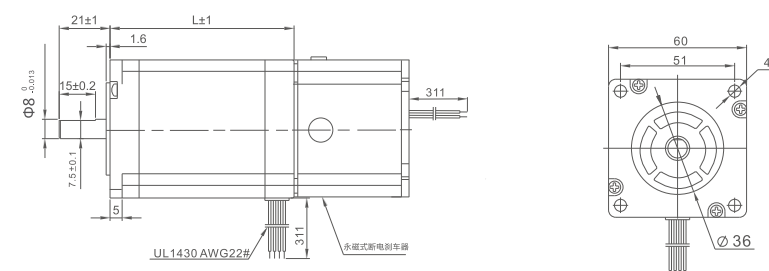
■ 双出轴型：

机身长L (mm)	型号	保持转矩 (N·M)	额定电流 (A)	电阻/相 (Ω)	电感/相 (mH)	定位力矩 mN.m	转子惯量 (g·cm ²)
67	60CM22X-SZ	2.2	5	2.2	1.05	70	490
85	60CM30X-SZ	3.0	5	3.0	2.0	80	690



■ 带刹车器(抱闸)型：

机身长L (mm)	型号	保持转矩 (N·M)	额定电流 (A)	电阻/相 (Ω)	电感/相 (mH)	定位力矩 mN.m	转子惯量 (g·cm ²)
107	60CM22X-BZ	2.2	5	2.2	1.05	70	490
125	60CM30X-BZ	3.0	5	3.0	2.0	80	690



86 机座 两相

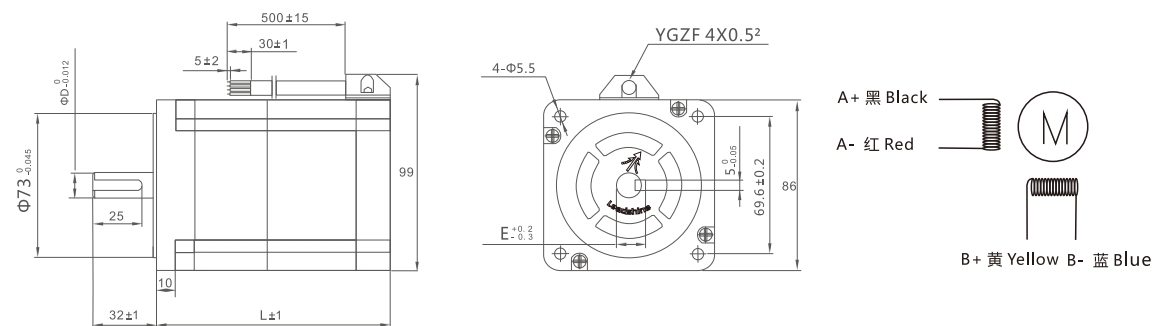
概述：

CM系列86机座两相步进电机共有3.5 ~ 12Nm多款标准型，另有双出轴型、带刹车器型、防水型等多个类别，可根据应用场合的不同进行选择。



■ 标准型：

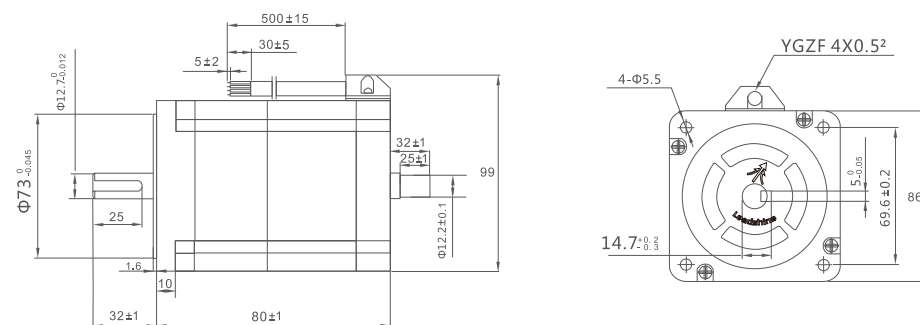
机身长L (mm)	型号	保持转矩 (N·M)	额定电流 (A)	电阻/相 (Ω)	电感/相 (mH)	转子惯量 (g·cm ²)	推荐适配驱动器
65	86CM35	3.5	4	0.42	2.67	1000	DMA882S
80	86CM45	4.5	6	0.43	2.95	1400	DMA882S
98	86CM80	8.0	6	0.63	4.0	2500	DMA882S
118	86CM85	8.5	6	0.53	4.25	2700	DMA882S
129	86CM120	12.0	6	0.75	5.30	2940	DMA882S



型号	L (mm)	D (mm)	E (mm)
86CM35	65	12.7	14.7
86CM45	80	12.7	14.7
86CM80	98	12.7	14.7
86CM85	118	12.7	14.7
86CM120	129	14	16

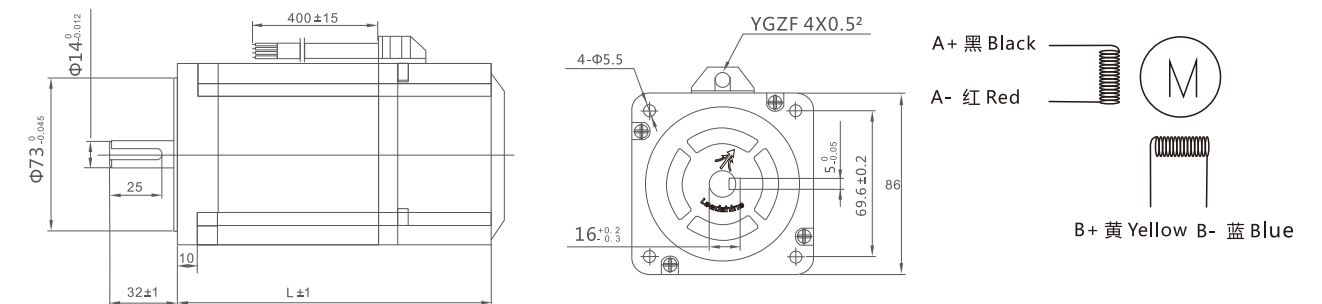
■ 双出轴型：

机身长L (mm)	型号	保持转矩 (N·M)	额定电流 (A)	电阻/相 (Ω)	电感/相 (mH)	转子惯量 (g·cm ²)	推荐适配驱动器
80	86CM45-SZ	4.5	6	0.43	2.95	1400	DMA882S
118	86CM85-SZ	8.5	6	0.53	4.25	2700	DMA882S



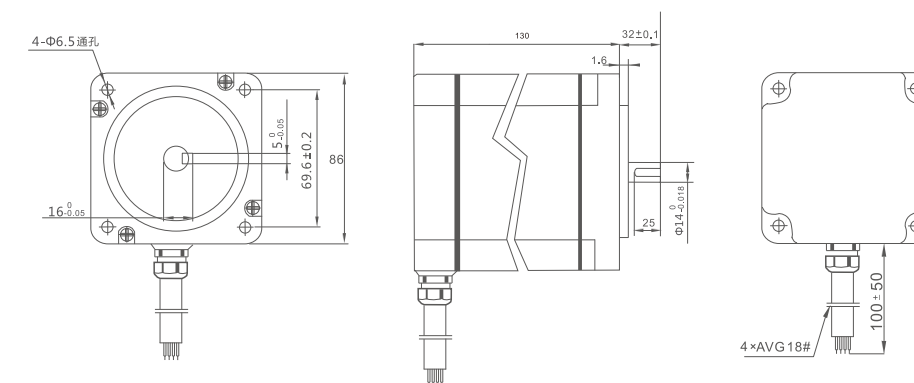
■ 带刹车器（抱闸）型：

机身长L (mm)	型号	保持转矩 (N·M)	额定电流 (A)	电阻/相 (Ω)	电感/相 (mH)	转子惯量 (g·cm ²)	推荐适配驱动器
114	86CM45-BZ	4.5	6	0.43	2.95	1400	DMA882S
132	86CM80-BZ	8.0	6	0.63	4.0	2500	DMA882S
152	86CM85-BZ	8.5	6	0.53	4.25	2700	DMA882S
163	86CM120-BZ	12.0	6	0.75	5.30	2940	DMA882S

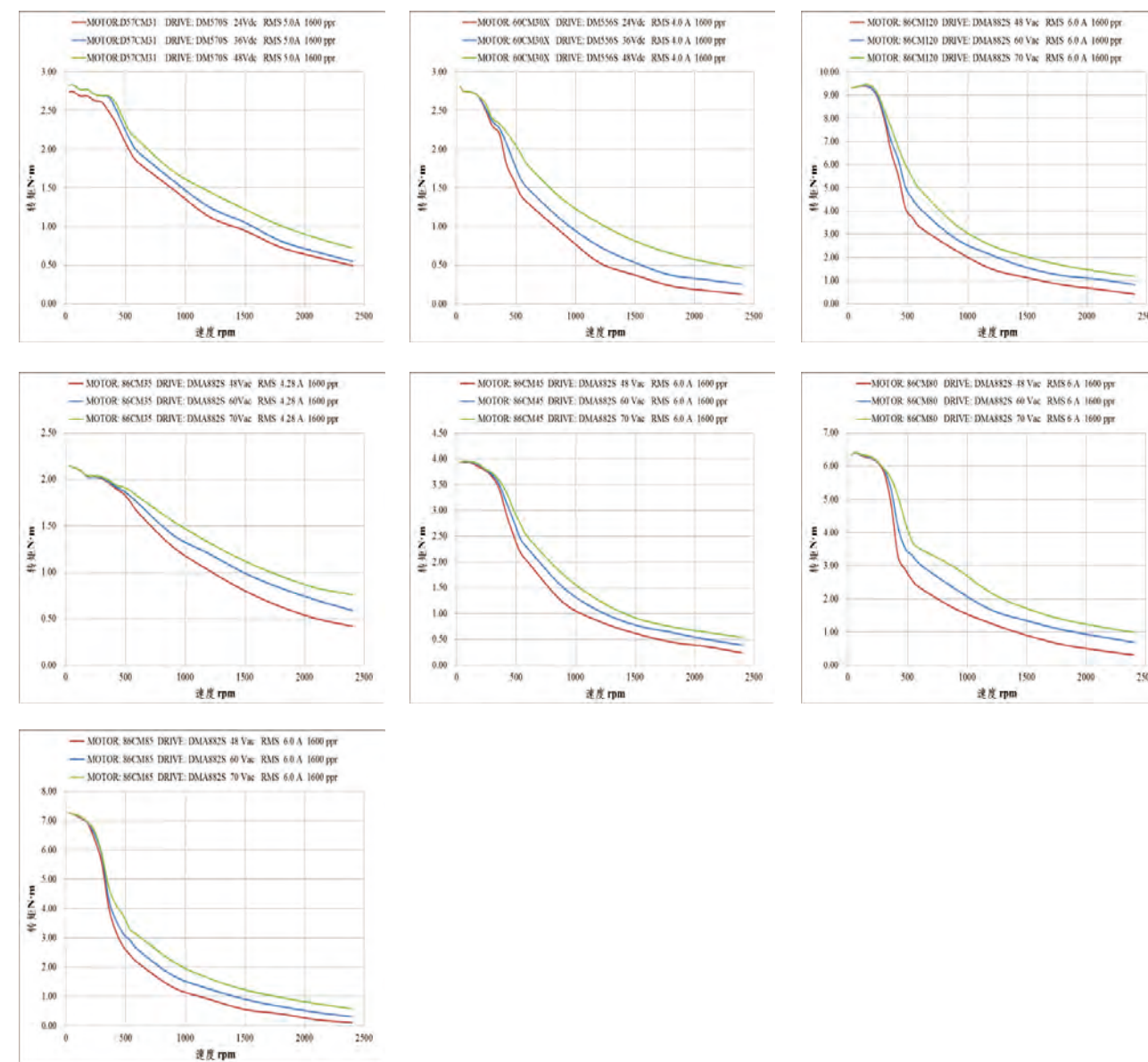
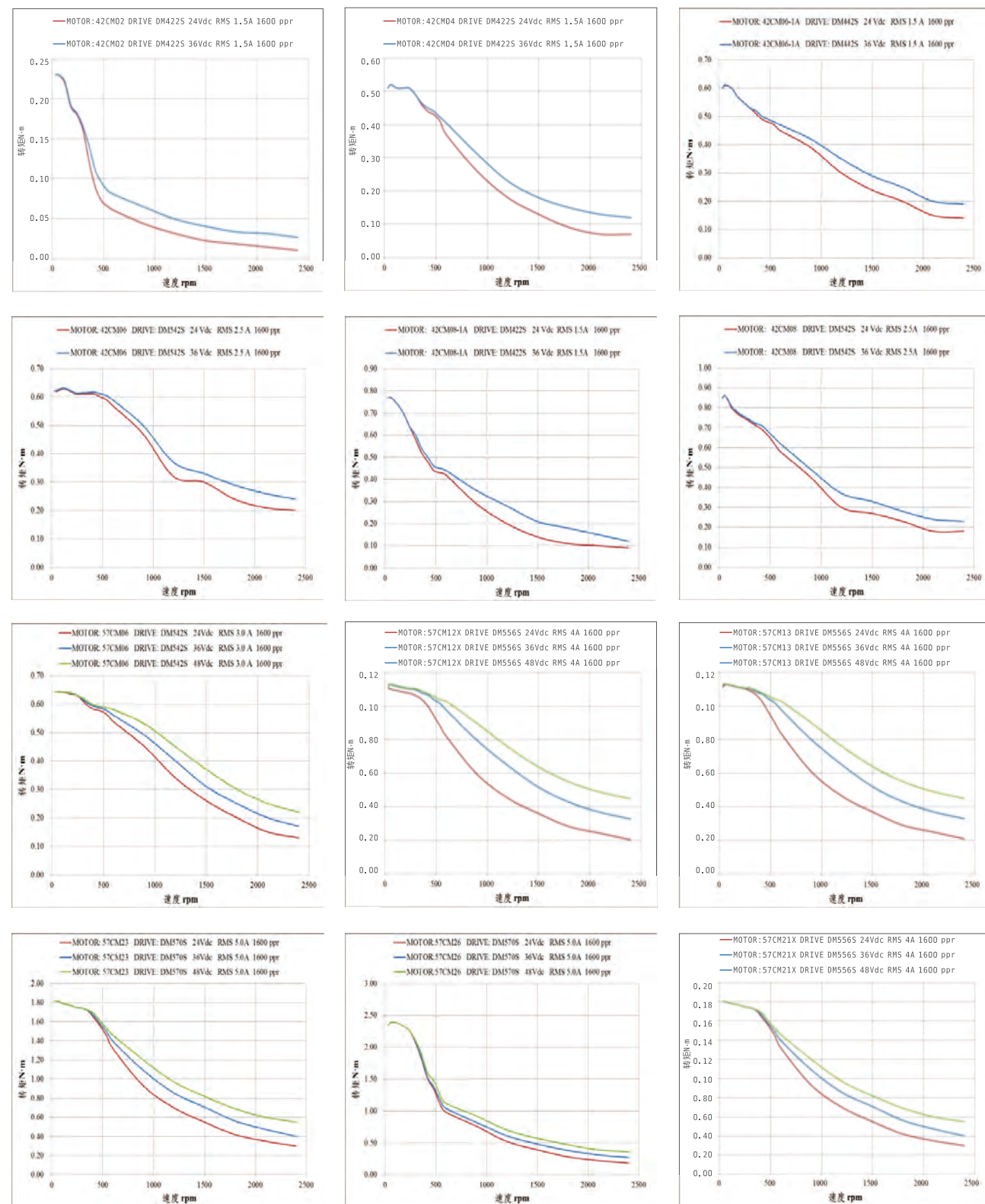


■ 防水型：

机身长L (mm)	型号	保持转矩 (N·M)	额定电流 (A)	电阻/相 (Ω)	电感/相 (mH)	转子惯量 (g·cm ²)	推荐适配驱动器
90	86CM45-FS	4.5	6	0.43	2.95	1400	DMA882S
128	86CM85-FS	8.5	6	0.53	4.25	2700	DMA882S



矩频曲线 (参考) :



04 CME系列闭环步进电机简介及命名规则

- CME系列闭环步进电机简介
- CME系列闭环步进电机命名规则
- CME系列闭环步进电机规格
- CME系列闭环步进电机配件



一、CME系列闭环步进电机简介



CME系列闭环步进电机，本体沿用了CM系列的设计，具有转矩大、发热小、平稳性好等优点，后端安装了美国安华高科技公司提供的4000ppr(脉冲每转)双通道光电编码器，可提供稳定可靠的位置反馈信号。

与CM系列相同，CME系列也配置了带刹车器型、防水型等多个类别，用户可以根据应用场合的不同进行选择。

CME系列闭环步进电机需要配套CL系列闭环步进驱动器使用。雷赛倾力打造的全新闭环步进驱动产品具有“不丢步、响应快、定位准、转矩大、发热小、免调试”等诸多优点，包括了脉冲方向型、智能型、总线型(CAN、Ethercat)等多个类别，可满足各类应用场合的各种需求。

二、CME系列闭环步进电机命名规则

57 CME 06 □ - □□□

① ② ③ ④ ⑤

- ① 机座号
电机安装尺寸代码(如:57代表57机座)
- ② 电机类型
CME: 高性价比闭环步进电机 (Cost-effective motor with encoder)
- ③ 电机转矩
除以10即为电机保持转矩(如: 23表示2.3Nm)
备注: 20/28/35机座电机除以100为电机保持力矩
- ④ 设计代号

- ⑤ 标准定制代号
SZx: 双出轴型 BZx: 抱闸型 FSx: 防水型
S: 轴伸改动 L: 引出线改动 F: 轴伸带平台
N: 光轴 K: 轴伸带键槽 I: 轴径更改
C: 引出线带链接器 M: 带同步轮

备注:
D57:60的机座、57电机的安装尺寸

编码器规格

分辨率	4000脉冲/转
供电电流(空载)	典型值56mA /最大值59mA
低电平输出	0.4v@20mA Max
高电平输出	2.4v@-20mA Min

一般规格

步距角	1.8°
步距角精度	±0.09°(空载、整步)
温升	MAX 85K
使用环境	温度: -10~+50°C; 湿度: 85% MAX
绝缘等级	B
绝缘电阻	MIN 100 MΩ, 500 V DC
耐电压	500 VAC, 1 min
径向跳动	0.025 mm MAX (负载5N)
轴向跳动	0.075 mm MAX (负载10N)

安装、使用条件

机座号	42mm	57mm	60mm	86mm
温度	-10~+50°C			
湿度	85% MAX			
介质环境	无腐蚀性气体、尘埃; 不直接接触水、油等(防水型除外)			
径向负载 N (距离轴端法兰面10mm处)	30	75	90	300
轴向负载 N	小于电机自重			

三、CME系列闭环电机规格

42 机座 闭环

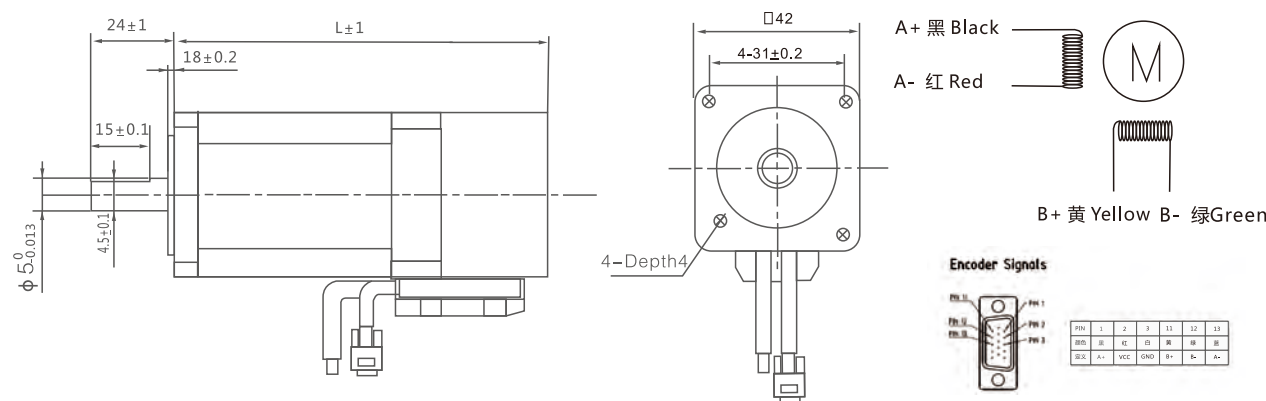
概述：

CME系列42机座两相步进电机有0.2 ~ 0.8 Nm多款标准型。



■ 标准型：

机身长L (mm)	型号	保持转矩 (N·M)	额定电流 (A)	电阻/相 (Ω)	电感/相 (mH)	转子惯量 (g·cm ²)	推荐适配驱动器
56	42CME02	0.2	1.5	1.4	1.4	35	CL42
62	42CME04	0.4	1.5	2.3	4.3	54	CL42
70	42CME06	0.6	2.5	0.9	1.6	72	CL42
83	42CME08	0.8	2.5	1.0	2.4	110	CL42



57 机座 闭环

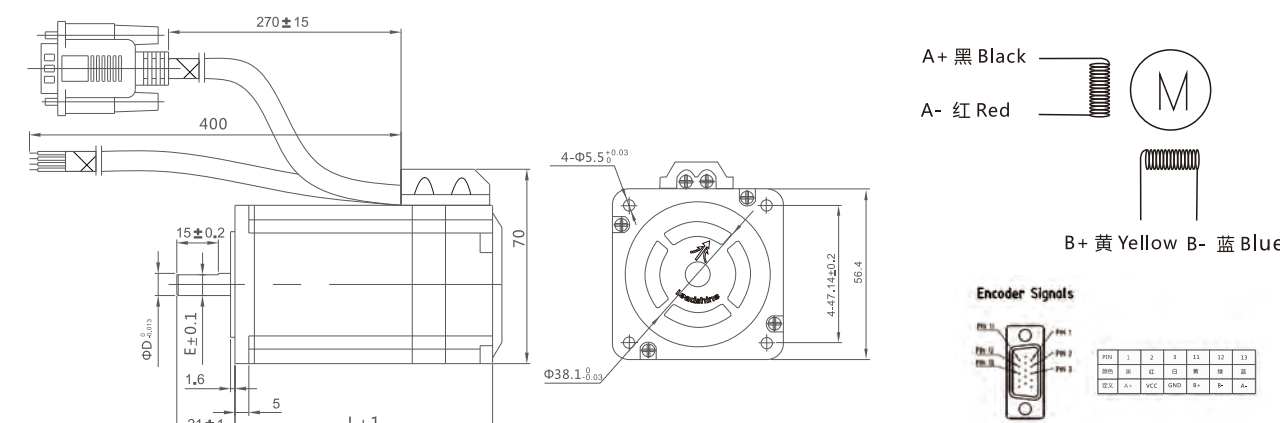
概述：

CME系列86机座两相步进电机共有3.5 ~ 12Nm多款标准型，另有带刹车器型、防水型等多个类别，可根据应用场合的不同进行选择。



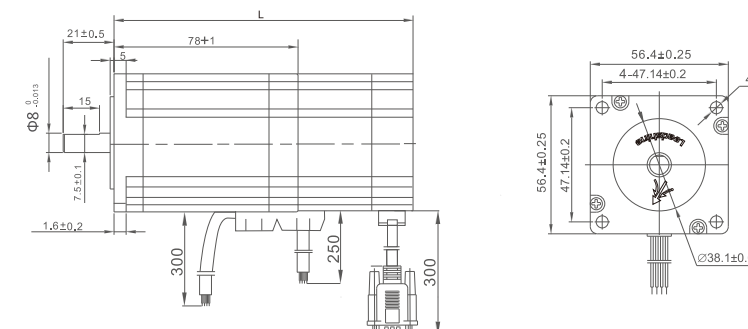
■ 标准型：

机身长L (mm)	型号	保持转矩 (N·M)	额定电流 (A)	电阻/相 (Ω)	电感/相 (mH)	转子惯量 (g·cm ²)	推荐适配驱动器
60	57CME06	0.6	3	0.7	1.4	120	CL57
75	57CME13	1.3	4	0.42	1.6	300	CL57
78	57CME12X	1.2	4	0.6	1.4	300	CL57
99	57CME21X	2.1	5	0.6	2.4	480	CL57
96	57CME23	2.3	5	0.38	1.75	480	CL57
104	57CME26	2.6	5	0.44	2	520	CL57



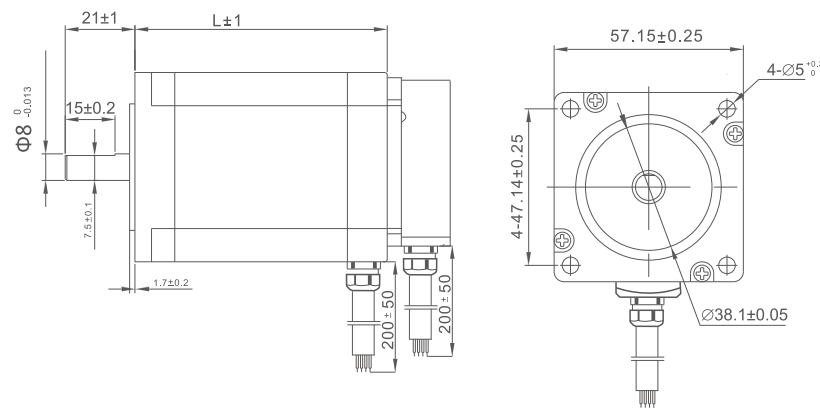
■ 带刹车器（抱闸）型：

机身长L (mm)	型号	保持转矩 (N·M)	额定电流 (A)	电阻/相 (Ω)	电感/相 (mH)	转子惯量 (g·cm ²)	推荐适配驱动器
109	57CME13-BZ	1.3	4	0.42	1.6	300	CL57
131	57CME23-BZ	2.3	5	0.38	1.75	480	CL57



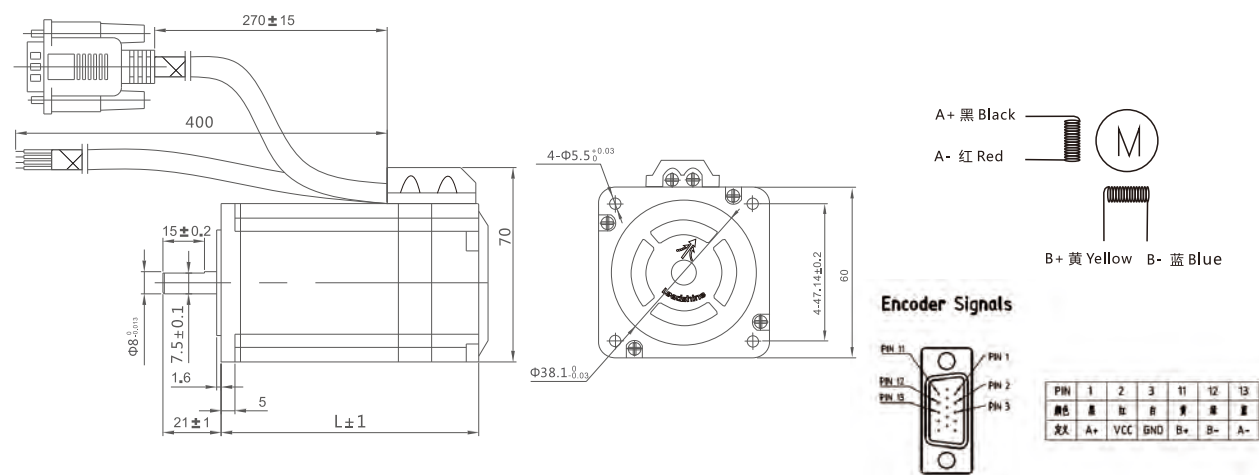
■ 防水型：

机身长L (mm)	型号	保持转矩 (N·M)	额定电流 (A)	电阻/相 (Ω)	电感/相 (mH)	转子惯量 (g·cm ²)	推荐适配驱动器
95	57CME13-FS	1.3	4	0.42	1.6	300	CL57
115	57CME23-FS	2.3	5	0.38	1.75	480	CL57



■ 标准型 (大57机座)：

机身长L (mm)	型号	保持转矩 (N·M)	额定电流 (A)	电阻/相 (Ω)	电感/相 (mH)	转子惯量 (g·cm ²)	推荐适配驱动器
86	D57CME21	2.1	5	0.32	1.3	570	CL57
105	D57CME31	3.1	5	0.4	1.8	840	CL57



60 机座 闭环

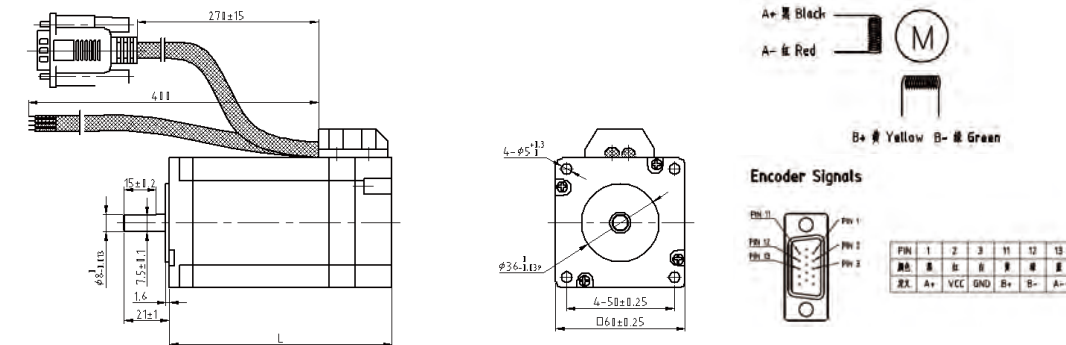
概述：

CME系列60机座闭环步进电机，有2.2Nm、3.0Nm两种规格，另有带刹车器型、防水型等类别，可根据应用场合的不同进行选择。



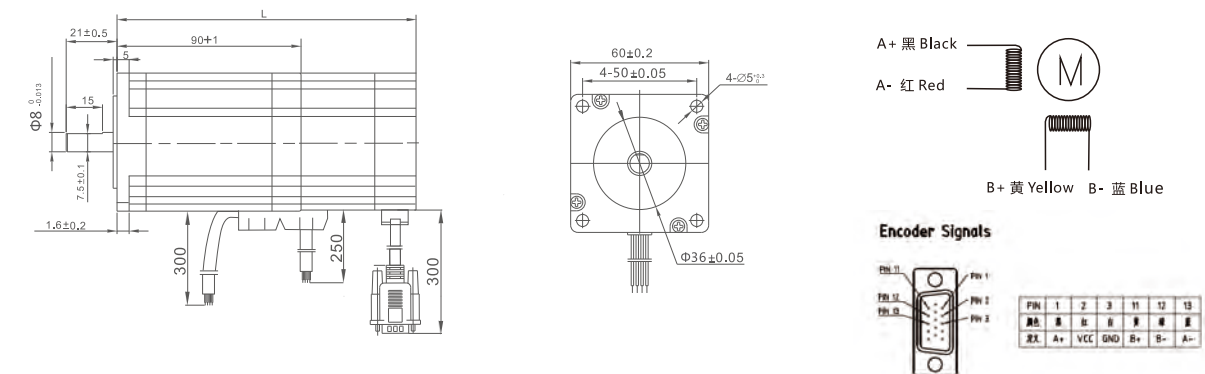
■ 标准型：

机身长L (mm)	型号	保持转矩 (N·M)	额定电流 (A)	电阻/相 (Ω)	电感/相 (mH)	转子惯量 (g·cm ²)	推荐适配驱动器
89	60CME22X	2.2	5	0.33	1.05	490	CL57
107	60CME30X	3.0	5	0.46	2.0	690	CL57



■ 带刹车器 (抱闸) 型：

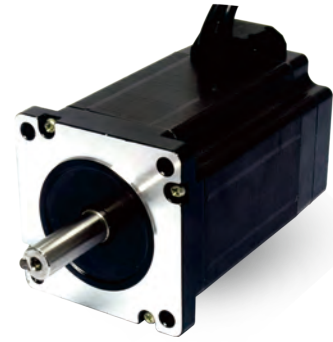
机身长L (mm)	型号	保持转矩 (N·M)	额定电流 (A)	电阻/相 (Ω)	电感/相 (mH)	转子惯量 (g·cm ²)	推荐适配驱动器
129	60CME22X-BZ	2.2	5	0.33	1.05	490	CL57
143	60CME30X-BZ	3.0	5	0.46	2.0	690	CL57



86 机座 闭环

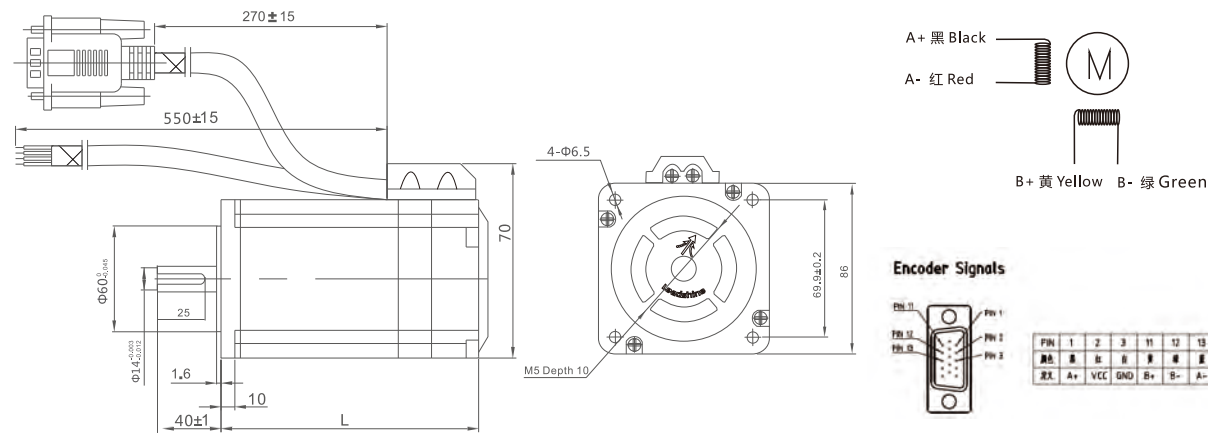
概述：

CME系列86机座闭环步进电机共有3.5~12Nm多款标准型，另有带刹车器型、防水型等类别，可根据应用场合的不同进行选择。



■ 标准型：

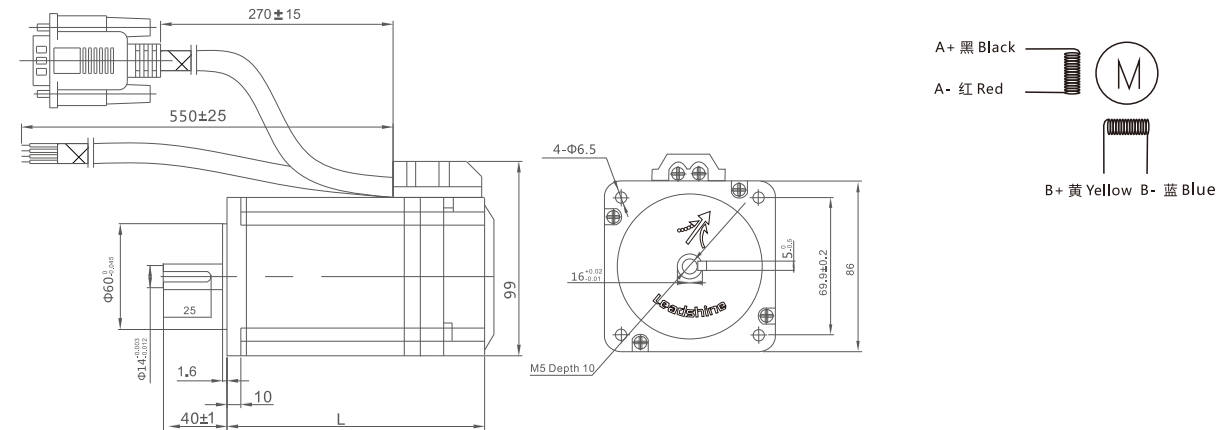
机身长L (mm)	型号	保持转矩 (N·M)	额定电流 (A)	电阻/相 (Ω)	电感/相 (mH)	转子惯量 (g·cm ²)	推荐适配驱动器
95	86CME35	3.5	4	0.42	2.67	1000	CL86
109	86CME45	4.5	6	0.43	2.95	1400	CL86
126	86CME80	8.0	6	0.63	4.	2500	CL86
147	86CME85	8.5	6	0.53	4.25	2700	CL86
158	86CME120	12.0	6	0.75	5.30	2940	CL86



■ 带刹车器 (抱闸) 型：

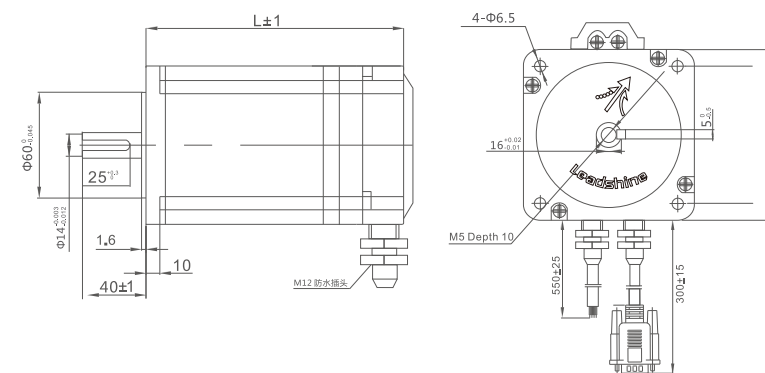
机身长L (mm)	型号	保持转矩 (N·M)	额定电流 (A)	电阻/相 (Ω)	电感/相 (mH)	转子惯量 (g·cm ²)	推荐适配驱动器
134	86CME45-BZ	4.5	6	0.43	2.95	1400	CL86
152	86CME80-BZ	8.0	6	0.63	4.	2500	CL86
172	86CME85-BZ	8.5	6	0.53	4.25	2700	CL86
183	86CME120-BZ	12.0	6	0.75	5.30	2940	CL86

电压	制动力矩	功率	绝缘等级
DC24V	4.5N.M	12W	F

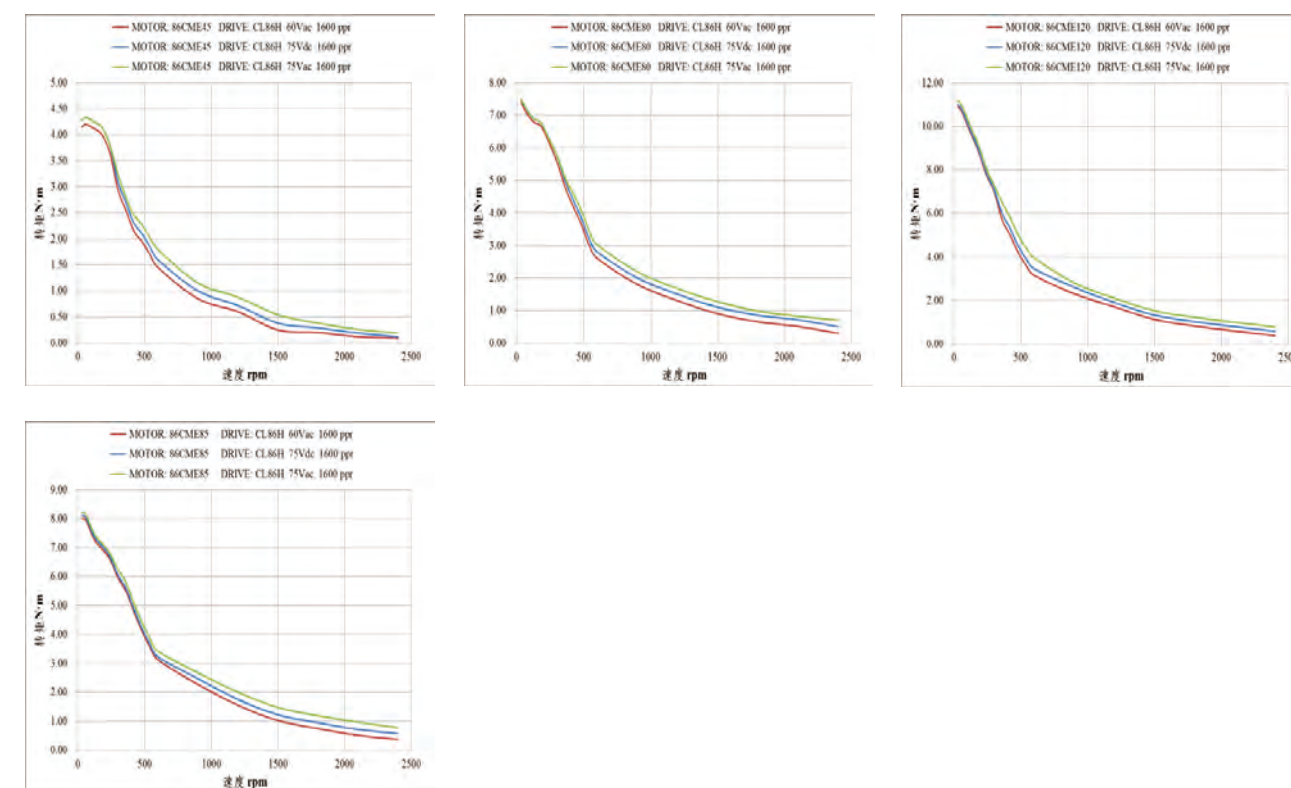
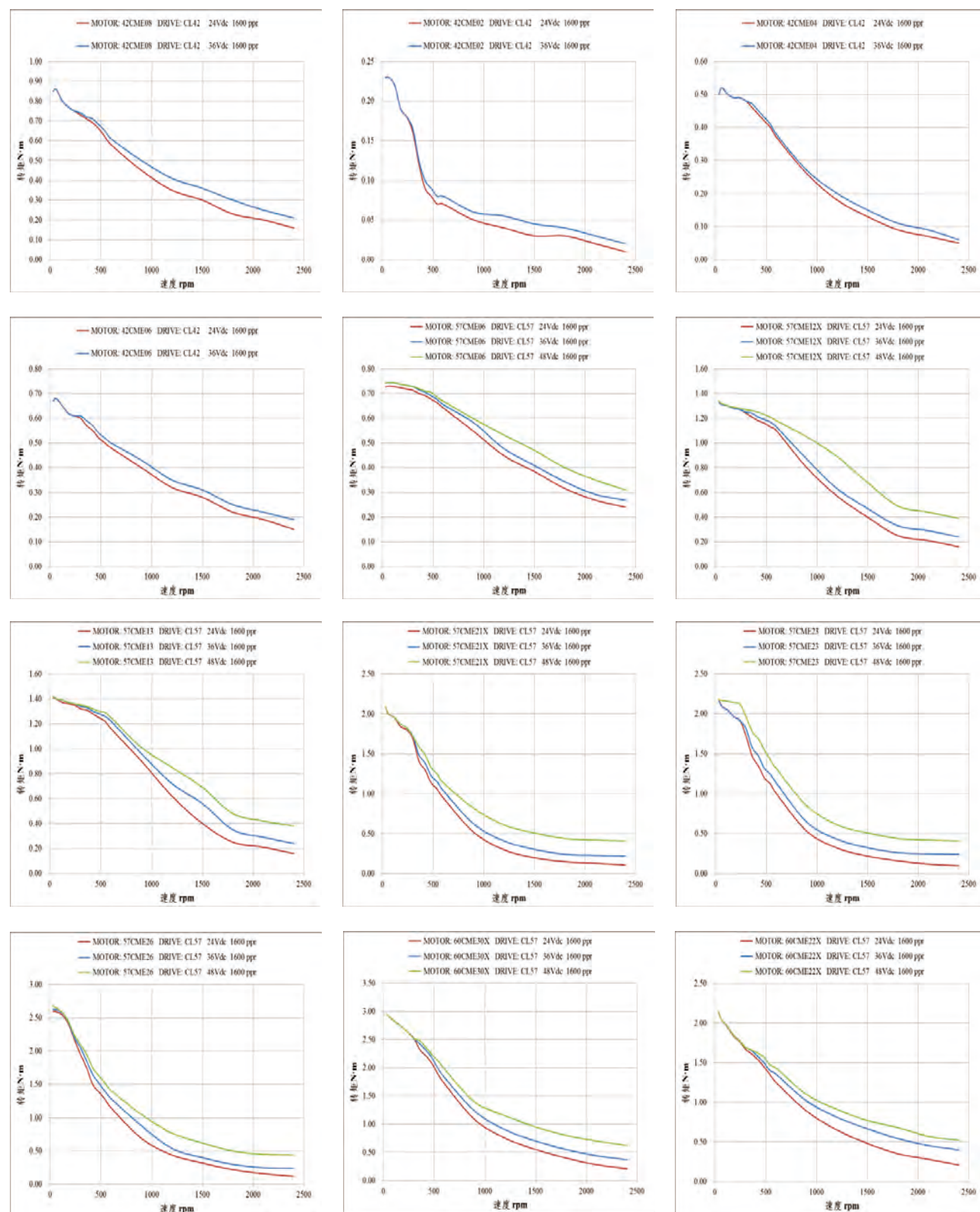


■ 防水型：

机身长L (mm)	型号	保持转矩 (N·M)	额定电流 (A)	电阻/相 (Ω)	电感/相 (mH)	转子惯量 (g·cm ²)	推荐适配驱动器
115	86CME45-FS	4.5	6	0.43	2.95	1400	CL86
133	86CME80-FS	8.0	6	0.63	4.	2500	CL86
153	86CME85-FS	8.5	6	0.53	4.25	2700	CL86
164	86CME120-FS	12.0	6	0.75	5.30	2940	CL86

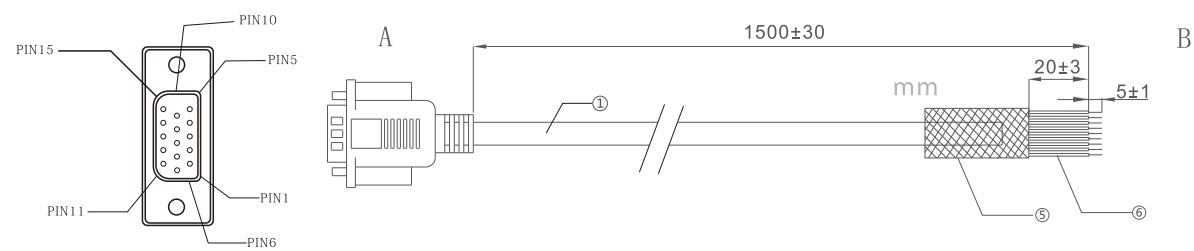


矩频曲线 (参考) :



四、CME系列闭环步进电机配件

编码器线束



A端	1	2	3	11	12	13
颜色	黑	红	白	黄	绿	蓝
定义	A+	VCC	GND	B+	B-	A-
B端	剥线					

型号	线长L
CABLEH-BM1M5	1.5米
CABLEH-BM3M0	3米
CABLEH-BM5M5	5.5米
CABLEH-BM8M0	8米
CABLEH-BM10M0	10米
CABLEH-BM13M0	13米

05 订货信息

- CM系列开环步进电机
- CME系列闭环步进电机



CM系列开环步进电机：

注：我司提供常规定制产品，可直接下单，其他非常定制（电机轴更改、引出线更改）请和我司销售人员或应用支持人员联系。

步距角	机座号	本体机身长	型号	额定电流	保持转矩	适配驱动器	备注	
两相1.8°	20mm	33mm	20CM003	0.6A	0.03Nm	DM422S		
		45mm	20CM005	0.6A	0.05Nm	DM422S		
	28mm	32mm	28CM006	1.2A	0.06Nm	DM422S		
		41mm	28CM010	1.2A	0.1Nm	DM422S		
		51mm	28CM013	1.2A	0.13Nm	DM422S		
	35mm	31mm	35CM015	1.2A	0.15Nm	DM422S		
		47mm	35CM04	1.5A	0.4Nm	DM422S		
	42mm	33mm	42CM02-1A	1A	0.2Nm	DM422S		
			42CM02	1.5A	0.2Nm	DM422S		
		40mm	42CM04-1A	1A	0.4Nm	DM422S		
			42CM04	1.5A	0.4Nm	DM422S		
		47mm	42CM06-1A	1.5A	0.6Nm	DM422S		
			42CM06	2.5A	0.6Nm	DM542S	高速性能更好	
			42CM06-SZ	2.5A	0.6Nm	DM542S	双出轴电机	
			42CM08-1A	1.5A	0.8Nm	DM422S		
		60mm	42CM08	2.5A	0.8Nm	DM542S	高速性能更好	
			42CM08-SZ	2.5A	0.8Nm	DM542S	双出轴电机	
	57mm	41mm	57CM06	3A	0.6Nm	DM542S		
			56mm	57CM13	4A	1.3 Nm	DM556S	
				57CM13-SZ	4A	1.3 Nm	DM556S	双出轴电机
		76mm	57CM13-BZ	4A	1.3 Nm	DM556S	带刹车器电机	
			57CM13-FS	4A	1.3 Nm	DM556S	防水电机	
			57CM23-4A	4A	2.3 Nm	DM556S		
			57CM23	5A	2.3 Nm	DM570S	高速性能更好	
57CM23-SZ			5A	2.3 Nm	DM570S	双出轴电机		
57CM23-BZ			5A	2.3 Nm	DM570S	带刹车器电机		
57CM23-FS			5A	2.3 Nm	DM570S	防水电机		
84mm		57CM26-4A	4A	2.6 Nm	DM556S			
		57CM26	5A	2.6 Nm	DM570S	高速性能更好		
		57CM26-SZ	5A	2.6 Nm	DM570S	双出轴电机		

步距角	机座号	本体机身长	型号	额定电流	保持转矩	适配驱动器	备注
两相1.8°	60mm (大57)	67mm	D57CM21-4A	4A	2.1 Nm	DM556S	
			D57CM21	6A	2.1 Nm	DM570S	高速性能更好
			D57CM21-SZ	6A	2.1 Nm	DM570S	
		88mm	D57CM31-4A	4A	3.1 Nm	DM556S	
			D57CM31	6A	3.1 Nm	DM570S	高速性能更好
			D57CM31-SZ	6A	3.1 Nm	DM570S	双出轴电机
	57mm (X版)	55mm	57CM12X	4A	1.2 Nm	DM556S	
		76mm	57CM21X	5A	2.1 Nm	DM570S	
		80mm	57CM22X	5A	2.2 Nm	DM570S	
	60mm	68mm	60CM22X	5A	2.2 Nm	DM570S	
			60CM22X-SZ	5A	2.2 Nm	DM570S	双出轴电机
			60CM22X-BZ	5A	2.2 Nm	DM570S	带刹车器电机
		86mm	60CM30X	5A	3.0 Nm	DM570S	
			60CM30X-SZ	5A	3.0 Nm	DM570S	双出轴电机
			60CM30X-BZ	5A	3.0 Nm	DM570S	带刹车器电机
	86mm	66mm	86CM35	4A	4.0 Nm	DMA882S	
			86CM45	6A	4.5 Nm	DMA882S	
			86CM45-SZ	6A	4.5 Nm	DMA882S	双出轴电机
		80mm	86CM45-BZ	6A	4.5 Nm	DMA882S	带刹车器电机
			86CM45-FS	6A	4.5 Nm	DMA882S	防水电机
			86CM80	6A	8.0 Nm	DMA882S	
		98mm	86CM85	6A	8.5 Nm	DMA882S	
			86CM85-SZ	6A	8.5 Nm	DMA882S	双出轴电机
			86CM85-BZ	6A	8.5 Nm	DMA882S	带刹车器电机
118mm		86CM85-FS	6A	8.5 Nm	DMA882S	防水电机	
		86CM120	6A	12 Nm	DMA882S		

■ CME系列闭环步进电机：

机座号	本体机身长	型号	保持转矩	适配驱动器	配件 (标配)	备注
42mm	56mm	42CME02	0.2Nm	CL42	适配驱动器为CL系列时编码器中继线缆为CABLEH-BM系列，标配型号为CABLEH-BM3M0长度为3米，另有1.5、5.5、8、10米等长度可选。	
	63mm	42CME04	0.4Nm	CL42		
	70mm	42CME06	0.6Nm	CL42		
	83mm	42CME08	0.8Nm	CL42		
57mm	60mm	57CME06	0.6Nm	CL42		
	75mm	57CME12X	1.2 Nm	CL57		
		57CME13	1.3 Nm	CL57		
		57CME13-BZ	1.3 Nm	CL57		带刹车器电机
	96mm	57CME13-FS	1.3 Nm	CL57		防水电机
		57CME21X	2.1 Nm	CL57		
		57CME23	2.3 Nm	CL57		
		57CME23-BZ	2.3 Nm	CL57		带刹车器电机
	104mm	57CME23-FS	2.3 Nm	CL57		防水电机
		104mm	57CME26	2.6 Nm		CL57
60mm (大57版)	86mm	D57CME21	2.1 Nm	CL57		
	105mm	D57CME31	3.1 Nm	CL57		
60mm	89mm	60CME22X	2.2 Nm	CL57		
		60CME22X-BZ	2.2 Nm	CL57		带刹车器电机
	107mm	60CME30X	3.0 Nm	CL57		
		60CME30X-BZ	3.0 Nm	CL57		带刹车器电机
86mm	95mm	86CME35	4.0 Nm	CL86		
	109mm	86CME45	4.5 Nm	CL86		
		86CME45-BZ	4.5 Nm	CL86		带刹车器电机
		86CME45-FS	4.5 Nm	CL86		防水电机
	127mm	86CME80	8.0 Nm	CL86		
		86CME80-BZ	8.0 Nm	CL86	带刹车器电机	
		86CME80-FS	8.0 Nm	CL86	防水电机	
	147mm	86CME85	8.5 Nm	CL86		
		86CME85-BZ	8.5 Nm	CL86	带刹车器电机	
		86CME85-FS	8.5 Nm	CL86	防水电机	
	158mm	86CME120	12 Nm	CL86		
		86CME120-BZ	12 Nm	CL86	带刹车器电机	
		86CME120-FS	12 Nm	CL86	防水电机	

06 附录

- 附录1:步进电机在自动化设备中的应用指南
- 附录2:步进电机的选型计算示例
- 附录3:永磁制动器和电力励磁型制动器概述
- 附录4:常用点位换算表



稳定可靠的伺服步进专家

附录1 步进电机在自动化设备中的选型指南

0 引言：

步进电机不使用反馈装置就可以进行速度控制及定位控制（即开环控制），所以这种驱动方案既经济又可靠。在自动化设备、仪器中，步进驱动已经得到了非常广泛的应用。但很多用户技术人员对如何选用适宜步进电机，如何使步进驱动性能最佳发挥还是有较多疑问。本文论述了步进电机的选型方法，重点介绍一些步进电机工程应用经验，希望对步进电机在自动化设备中的普及推广起一定指导作用。

1 步进电机的选型：

(1) 步进电机简介

步进电机又称为脉冲电动机或阶跃电动机，它根据输入的脉冲信号，每改变一次励磁状态就前进一定的角度，励磁状态不变时则保持一定位置静止[1]。由此，步进电机可以将输入的脉冲信号转化为对应的角位移进行输出。通过控制输入脉冲的数量可以准确确定输出的角位移以实现定位的功能；而通过控制输入脉冲的频率可以准确控制输出的角速度而达调速的目的。因此在需要准确定位或调速控制时均可考虑使用步进电机。20世纪60年代后期，各种实用性步进电机应运而生，近40年的发展很快。步进电机已经能与直流电机、异步电机，以及同步电机并列，成为电动机的一种基本类型。我国自80年代中期以来，对步进电机的精确模型做了大量研究工作，各种混合式步进电机及驱动器已经在各行业得到广泛应用。步进电机有反应式（VR型）、永磁式（PM型）、混合式（HB型）三种类型。混合式步进电机综合了前两种形式步进电机的优点，目前国内的装备制造中所用步进电机基本都是混合式步进电机。所以以下介绍的步进电机均指“混合式步进电机”。

① 步进电机结构（见图1）

步进电机由转子（转子铁芯、永磁体、转轴、滚珠轴承），定子（绕组、定子铁芯），前后端盖等组成。最典型两相混合式步进电机的定子有8个大齿，40个小齿，转子有50个小齿；三相电机的定子有9个大齿，45个小齿，转子有50个小齿。

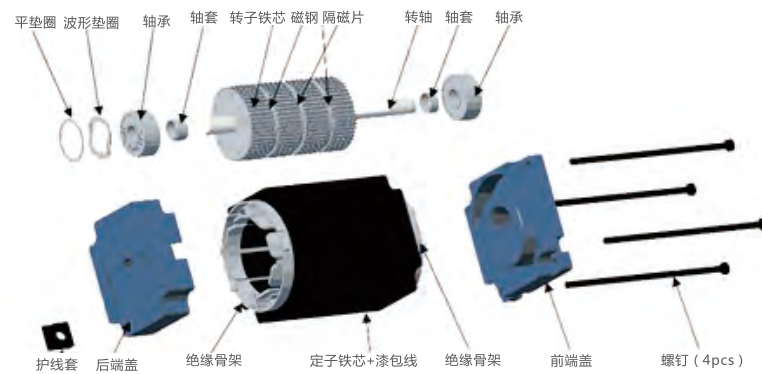


图1 步进电机结构示意图

② 步进电机控制原理

步进电机无法直接连通电源工作，也无法直接接收电脉冲信号，它必须通过特殊的接口——步进电机驱动器来实现和电源、控制器的交互。步进电机驱动器（见图2）一般由环形分配器，及功率放大电路组成。环形分配器接收来自控制器的控制信号。每接收到一个脉冲信号环形分配器的输出就会转换一次，因此，脉冲信号的有无和频率就可以决定步进电机转速的高低、加速还是减速启动还是停止。环形分配器还必须监测控制器的方向信号，从而决定其输出状态的转换是正序或反序，从而确定步进电机的转向。

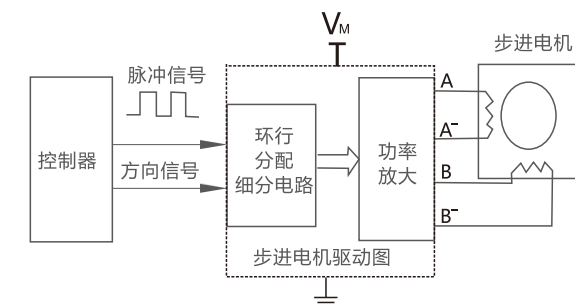


图2 步进电机控制原理图

2 步进电机的主要参数：

- ① 机座号：主要有20、28、35、42、57、60、86等。
- ② 相数：步进电机内部的线圈数，步进电机相数一般有两相、三相、五相。中国使用的步进电机以两相为主，三相也有部分应用。日本则较多用五相步进电机。
- ③ 步距角：对应一个脉冲信号，电机转子转过的角位移。步进电机的步距角计算公式如下：

$$\theta_s = 360^\circ \div (2 * m * z)$$
 式中：
 θ_s — 步进电机的步距角；
 m — 步进电机的相数；
 z — 步进电机转子齿数。
 按照以上计算公式，两相、三相、五相步进电机的步距角分别是1.8°、1.2°和0.72°。
- ④ 保持转矩：是指电机定子绕组通额定电流，但转子没有转动时，定子锁住转子的转矩。保持转矩是步进电机的重要参数，是电机选型主要依据。
- ⑤ 定位转矩：是指电机没有通电流的情况下，用外力转动转子所需要的扭矩。该转矩是评价电机性能指标之一，在其它参数相同的情况下，定位转矩越小表示“齿槽效应”越小，对电机低速运行的平稳性越有利。
- ⑥ 矩频特性：主要指牵出矩频特性，电机稳定运行在某一转速时所能承受不失步的最大转矩。矩频曲线用来描述不失步的最大转矩与转速（频率）的关系。矩频曲线是步进电机的重要参数，是电机的选型主要依据之一。
- ⑦ 额定电流：保持额定转矩，所需要的电机绕组电流有效值。

3 步进电机的选型：

工业应用中所用步进电机速度高达600~1500rpm，更高转速，可考虑闭环步进电机驱动，或是选用伺服驱动方案较合适。

步进电机选型步骤（见图3）

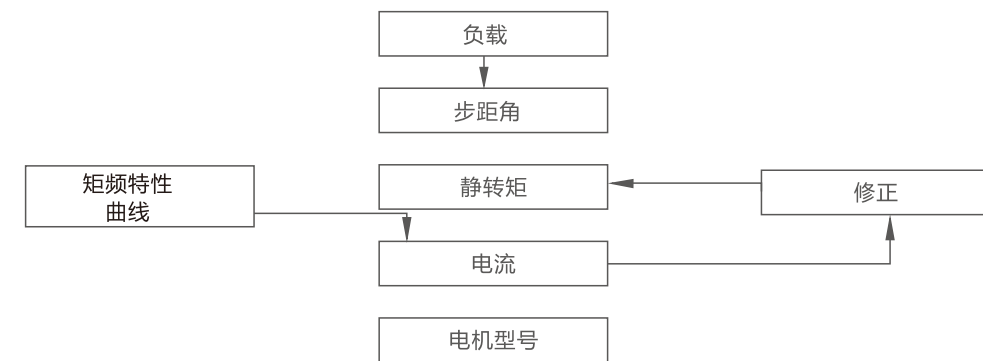


图3 步进电机选型步骤

(1)步距角的选择：

如1.1所述，按照电机相数不同，有三种步距角：1.8°（两相）、1.2°（三相）、0.72°（五相）。当然五相的步距角精度最高，但其电机及驱动器价格较昂贵，所以国内极少采用。再加上现在的主流步进驱动器都采用了细分驱动技术，在4细分以下，细分步距角精度还是可以保证的，所以如果单独从步距角精度的指标考虑，五相步进电机可以由两相或三相步进电机取代。

例如，在某种导程为5mm的丝杆负载应用中，如果采用两相步进电机，驱动器设置在8细分，则电机每转的脉冲数为200×4=800个，脉冲当量为5÷800=0.00625mm=6.25μm，此精度可以满足大部分应用要求。

(2)静转矩（保持转矩）选择：

常用负载传动机构有同步带、丝杆、齿轮齿条等，客户需首先计算其机器负载（主要是加速转矩加上摩擦转矩）折算到电机轴上所需负载转矩。然后按照电机所需最高运行速度，分以下两种不同使用情况选用合适保持转矩的步进电机：

① 对所需电机速度为300rpm以下的应用：如机器负载折算到电机轴上所需负载转矩为T1，则此负载转矩再乘以一个安全系数SF（一般取1.5~2.0），即得到所需步进电机的保持转矩Tn。

② 对所需电机速度为300rpm以上的应用：设最高转速Nmax，如机器负载折算到电机轴上所需负载转矩为T1，则此负载转矩再乘以安全系数SF（一般取2.5~3.5），即得到保持转矩Tn。参考图4，初选一种合适型号。然后再利用矩频曲线进行查验对比：在矩频曲线上，用户所需的最高转速Nmax，对应此最高速度的最大失步转矩为T2，则此最大失步转矩T2需比T1大20%以上。否则，需重新选定保持转矩大一个规格的电机，按照新选电机的矩频曲线重新查验对比。

(3)电机机座号选择：

电机机座越大，其保持转矩越大。步进电机的常见机座号及保持转矩范围，（见图4）

电机机座	保持转矩范围	典型型号
20	0.03~0.05Nm	20CM003、20CM005
28	0.06~0.13Nm	28CM006、28CM010、28CM013
35	0.15~0.4Nm	35CM015、35CM04
42	0.2~0.8 Nm	42CM02、42CM04、42CM06、42CM08
57	0.6~2.6 Nm	57CM06、57CM13、57CM23、57CM26
60	2.2~3.0 Nm	60CM22X、60CM30X
86	3.5~12 Nm	86CM35、86CM45、86CM80、86CM85、86CM120

图4 步进电机的常见机座号及其保持转矩

按照步骤2)中计算得到的保持转矩Tn，从图4中选择适宜的机座号及相应电机具体规格。

(4)按照额定电流来选定配套步进驱动器：

例如，某电机57CM23的额定电流为5A，则你选配的驱动器的允许最大电流需5A以上（请注意是有效值而不是峰值），否则你如果选了一款最大电流仅3A的驱动器，则电机的最大输出转矩仅能60%左右！

4 步进电机的应用经验：

(1)步进驱动器的电压等级决定其力能指标：

步进电机的几个重要公式：

① $E = K_e \times n$ （此公式可知步进电机的反电动势E与电机转速n成正比）

② $I = (U - E) / R$ [因为： $U = E + L(di/dt) + I \cdot R$ ，这里暂时忽略L(di/dt)。式中U为驱动器供电电压，R为电机绕组电阻]

③ $T = K_t \times I$ （式中T为转矩，K_t为转矩常数，I为绕组电流）

以上三个公式可以解释为何步进电机的转矩随着电机转速的增大而降低：

- 由公式①可知，随着电机转速n的上升，则反电动势E越来越大；
- 由公式②可知，在U一定的条件下，E的增大导致能够产生的绕组电流越来越小；
- 由公式③可知，相应地能够产生的转矩也越来越小。

图5是某电机在驱动器不同供电电压情况下的矩频曲线对比。

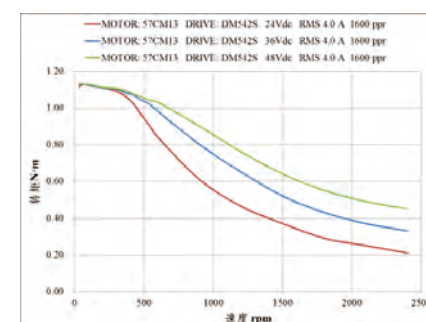


图5 某电机在不同电压情况下的矩频曲线

由图5可知步进驱动器的供电电压对电机的高速性能有较大影响：

- 由红色曲线可知（供电电压为24Vdc）随着电机转速的上升，电机能输出的最大转矩在明显变小，例如在120rpm时，失步转矩为1.1Nm，但在速度高到1200rpm时，失步转矩仅剩0.5Nm；
- 蓝色曲线、绿色曲线与红色曲线对比可知，在低速运行时，不同供电电压（48Vdc、36Vdc与24Vdc）条件下，能产生转矩基本一样；但速度在120rpm以上，48Vdc供电能产生的转矩明显比24Vdc供电高。因此如需要步进电机速度较高时，仍要求较大转矩，需为驱动器选用尽可能高的电压；
- 步进电机厂经常会给出步进电机的额定电压，此电压其实就是电机的额定电流与电机绕组电阻的乘积，一个重要工程应用经验：输入电压一般选定在步进电机额定电压的3~25倍；

步进电机一定时，供电电压越高，步进电机在中高速能产生的力矩越大，越有利于需要高速应用的场合，但电机的发热随着电压、电流的增加而加大，所以要注意电机的温升限值。

(2)步进电机驱动器的电流设定：

对某种步进电机，在低速运行时，其失步转矩随着绕组电流的增大接近成正比，这个与永磁同步电机一样。但是随着转速的上升，由2.1的分析可知，实际通过电机绕组的电流已经在明显降低，所以在速度较高时，为驱动器设定较大的电流并不能提高电机的高速性能，而且会导致电机温度太高，所以电机驱动器电流值一般是设定在额定电流的70%~100%。

57CM23电机在驱动器峰值电流设定在5.6A时，不同转速的绕组电流波形见图6~图7

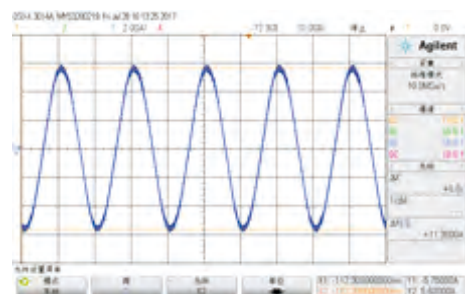


图6 57CM23电机在60rpm时的绕组电流波形

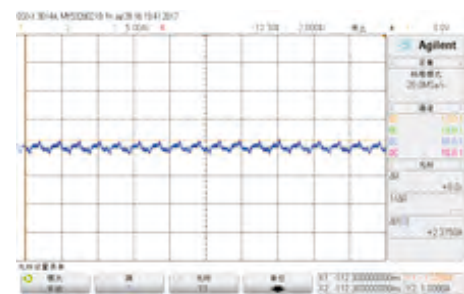


图7 57CM23电机在900rpm时的绕组电流波形

从上述两幅图的比较可知：在低速时，电机绕组电流波形是标准的正弦波，幅值为5.6A左右。但随着转速的增加电流波形明显偏离正弦波，而且幅值降低很快，900rpm时，电流幅值降低到2A以下。

(3)如何降低步进电机运行时的壳体温度？

电机的损耗主要是铁耗和铜耗。

- 铁心损耗P_{Fe}:电枢铁心中磁场交变，会产生涡流损耗和磁滞损耗。铁耗随着磁密的增大及电流的频率增大而增大。对相同速度的步进电机和交流伺服电机（以8极伺服电机为例），前者的电流频率是后者的1.25倍，因此前者的铁耗比后者的大很多。
- 铜损耗：电枢回路电阻损耗P_a=I_a² * R_a；步进电机不管在轻载或额定负载，其电流都是按照额定电流运行，而交流伺服电机的空载或轻载的电流极小，其电流大小由负载大小决定，所以在应用中，伺服电机的铜耗一般也远小于步进电机的铜耗。特别是低速应用更是如此。

综合以上两个方面的分析，可知：步进电机的损耗远高于伺服电机的损耗，步进电机的效率远低于伺服电机的效率。其最直接的结果就是尺寸接近的两种电机，步进电机的温升一般会远高于伺服电机的温升。例如，在工业应用中步进电机的壳体温度达到80°C以上是很常见的，而伺服电机的壳体温度一般都在50°C以下。步进电机一般为B级绝缘，小部分为F级绝缘，因此客户电机工作在壳体温度为90°C以内是正常的，不会影响电机性能。

降低步进电机壳体温度办法：

- ①选用厚度较薄的定转子冲片。例如用冲片厚度为0.35毫米的步进电机比厚度为0.5毫米的温升会低一些。
- ②为驱动器选用电压等级比较低的电源。我们曾经做过一个对比测试：57CM13电机，驱动器供电电源分别为36V和48V，电机以2R/5的速度空载连续运行，环境温度为28°C。然后测试各自的壳体稳态温度。结果表明前者的壳体稳态温度为47°C，后者的温度为58°C，区别非常明显。（但要注意中高速力矩会变小）
- ③适当降低驱动器的设定电流（但要注意中低速力矩会变小）。
- ④把驱动器设定在半流状态。则在电机停止后一定时间内（如几百毫秒）驱动器自动把绕组电流减半，电机停止时铜耗降低为全流时的1/4。

(4)步进电机的低频共振问题

细分步进驱动器是降低步进电机低频共振的有效方法。在150rpm以下，细分驱动对降低电机振动效果是很明显的。理论上，细分越大，对降低步进电机振动效果越好，但实际情况是，细分增大到8或16以后，对降低步进电机振动的改善效果就已经达到极致了[2]。

近几年国内外已有抗低频共振的步进驱动器上市，雷赛的DM、DM-S系列产品，采用了抗低频共振技术。该系列驱动器利用谐波补偿，通过幅值、相位的匹配补偿，可以极大程度的降低步进电机低频振动，实现电机低振动低噪声运行。

(5)步进电机细分对定位精度的影响

步进电机细分驱动电路不但可以提高装备运动的平稳性，而且可以有效地提高装备的定位精度。试验表明：在同步带传动的运动平台上，步进电机4细分时，电机每步都可以准确定位。

5 结语：

本文从工程应用角度出发，给出步进电机的选型方法，以及诸多步进电机工程应用经验。可以帮助技术人员更好、更有效率的选择和使用步进电机。对推动步进电机在自动化设备上的应用与普及有一定参考作用。

6 作者简介：

黄捷建（1973-），男，高级工程师，长期从事无刷电机、永磁交流伺服电机和电机驱动器的设计、应用推广工作。

附录2 步进电机的选型计算示例

下面以“丝杠滑台”为例，简单介绍步进电机的选型计算。

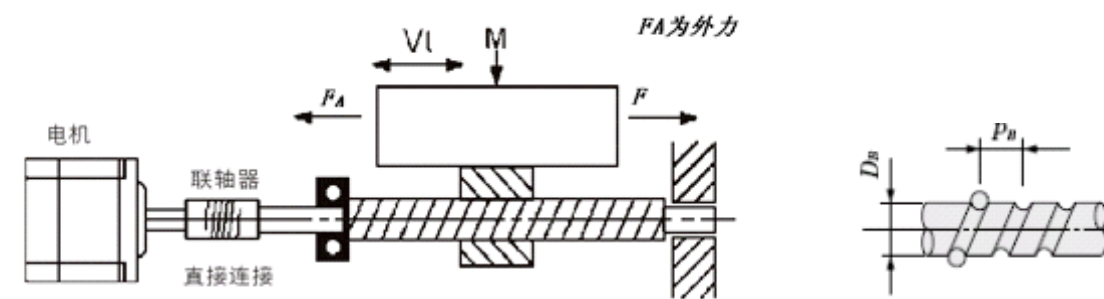


图1：丝杠水平运动

图2：丝杠参数

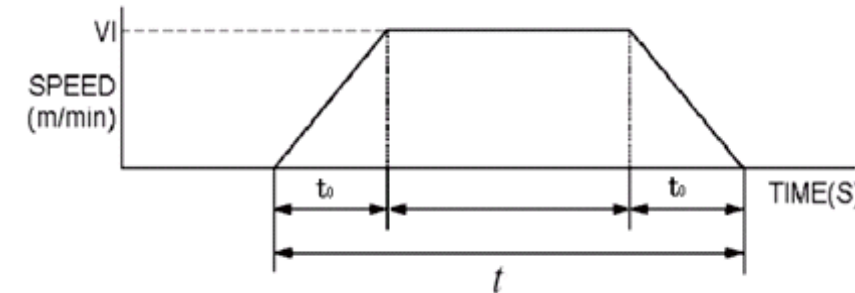


图3：运行曲线

主要参数列举如下：

名称	符号	值	单位
速度：	$V_l =$	0.2	m/s
滑动部分质量	$M =$	15	kg
丝杠长度	$L_s =$	0.5	m
丝杠直径	$D_s =$	0.016	m
丝杠导程	$P_s =$	0.01	m
联轴器质量	M_c	0	kg
联轴器直径	D_c	0	m
摩擦系数	$\mu =$	0.1	
移动距离	$L =$	0.52	m
机械效率	$\eta =$	0.9	
定位时间	$t =$	2.6	s
加减速时间	$t_0 =$	0.05	s
外力	$FA =$	0	N
移动方向与水平轴夹角	$a =$	0	°
	$G =$	9.8	m/s
	$\pi =$	3.1416	
丝杠密度	$\rho =$	7900	kg/m ³

其他：不考虑重复定位精度。

表1：主要参数表

选型计算过程如下：

(1) 电机转速：

$$N_m = V_l / P_s = 20 \text{ rps}$$

(2) 摩擦转矩：

$$T_L = \frac{\mu m g P_s}{2\pi} = 0.026 \text{ N}\cdot\text{m}$$

(3) 加速转矩：

$$\text{负载折算到电机轴的惯量： } J_L = m \left(\frac{P_s}{2\pi}\right)^2 = 3.79953 \times 10^{-5} \text{ kgm}^2$$

$$\text{滚珠丝杠惯量： } J_B = \frac{\pi}{32} \rho L D_s^4 = 2.64309 \times 10^{-5} \text{ kgm}^2$$

$$\text{总惯量（此处忽略联轴器惯量）： } J_A = J_L + J_B + J_m = 9.49591 \times 10^{-5} \text{ kgm}^2$$

$$\text{加速转矩： } T_S = \frac{2\pi N_m J_A}{60 t_0} = 0.24155 \text{ N}\cdot\text{m}$$

(4) 必须转矩：

取安全系数S为1.5，则电机运行的必须转矩为：

$$T = (T_L + T_S) \times S \approx 0.4 \text{ N}\cdot\text{m}$$

选取CM系列步进电机57CM13，在1200rpm时，最大输出扭矩约为0.65 N·m，可满足要求。

配套驱动器可选择DM556S，供电电压36Vdc。

(5) 惯量比：

此时负载-电机转子惯量比为：

$$i \approx 3.17$$

无须增加减速装置。

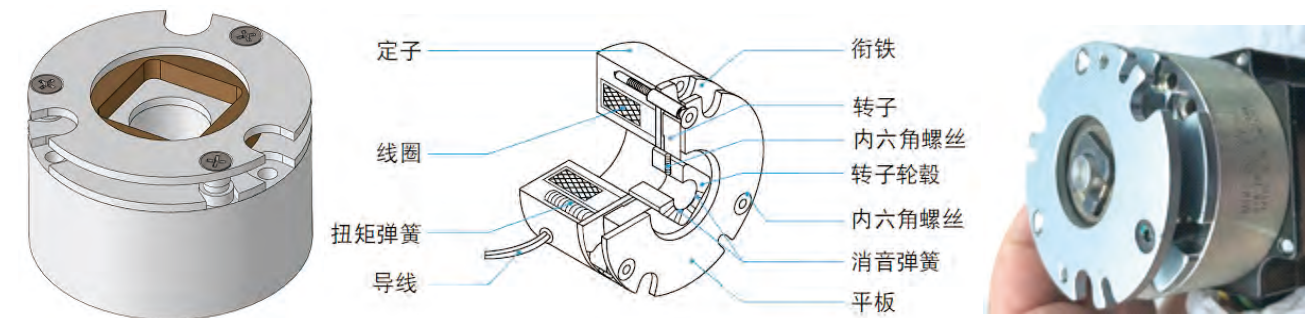
附录3 永磁制动器和电励磁型制动器概述

抱闸电机，也即带有制动器（也叫抱闸器）的电机，在装备制造业中（带有Z轴的设备），抱闸电机越来越得到广泛应用。雷赛公司结合近几年的抱闸电机应用推广经验，对电机用制动器的应用知识做较系统的介绍。本文介绍了永磁式制动器和电励磁型制动器的结构、工作原理、应用要求和功能特点，帮助客户了解制动器，进而选择合适的抱闸电机，保障抱闸电机及其控制电路的稳定性。

1 电励磁型制动器的结构和原理：

(1) 电励磁型制动器的结构

上个世纪五十年代，Lenze公司推出了一款干式双面失电动作型弹簧加压电磁安全制动器，随后产品风靡了德国，其他国家竞相仿制。其结构主要由定子和转子组成，定子里面安放有绕制好的线圈，环氧灌封处理。转子是用特定耐摩擦的材料制作而成。转子和定子之间的摩擦转矩通过圆周分布的弹簧加压，使衔铁和平板夹住转子，产生摩擦转矩。如下图所示：



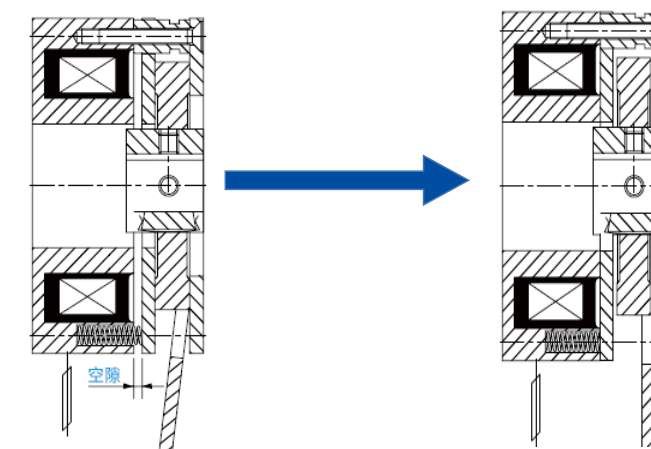
结构3D图

结构组成图

实物图

(2) 电励磁型制动器的工作原理

转子通过转子轮毂安装在伺服电机轴上，定子或平板固定在端盖上。在未对线圈通电的状态下，衔铁通过压缩后的扭簧压住转子，转子被夹在衔铁和平板中，通过所产生的摩擦力对轴伺服电机轴进行制动和保持。在这种情况下，定子与衔铁之间保持一定的空隙。当线圈通电时，将产生磁通，定子和衔铁之间形成闭合磁路，定子克服扭簧的压缩力而吸引衔铁。同时转子成为自由状态，而旋转轴被释放，如下图所示。



断电释放

通电保持

(3) 电励磁型制动器的安装要求

■ 转子轮毂的固定

不可让转子轮毂接触到电枢、定子，用内六角螺丝固定到轴上。在对内六角螺丝涂抹粘着剂时，请注意不可让粘着剂留到转子轮毂表面。

■ 螺栓、螺丝类

在制动器安装中使用的螺栓、螺丝类，请用粘着剂进行防松紧固处理。

轴

■ 请将轴的公差设定在h7级（JIS B 0401）。并且，请注意用于轴的材料硬度越高，内六角螺丝的紧固效果就越差。

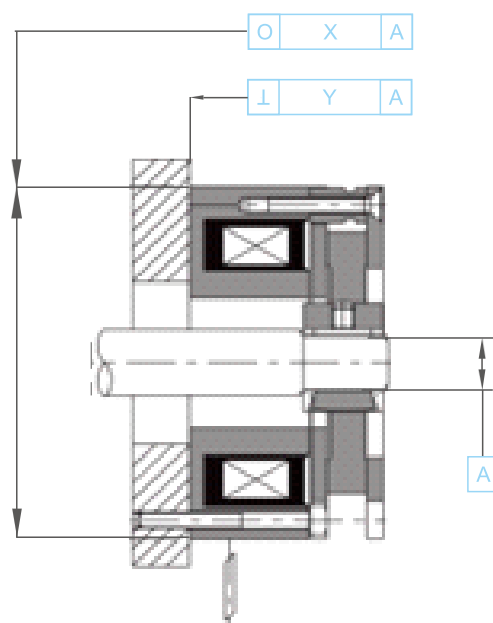
■ 制动器安装面的精度

请注意嵌入部位与轴的同轴度（X），制动器安装面与轴的垂直度（Y）不可超过允许值。

BXW同轴度垂直度的容许值

型号	同轴度 (X)	垂直度 (Y)
	T.I.R(mm)	T.I.R(mm)
01	0.05	0.02
02	0.05	0.02
03	0.10	0.02
04	0.10	0.02
05	0.10	0.02

定子安装



(4) 电励磁型制动器使用及环境要求

■ 导线

不要用力拉伸制动器的导线、过于弯折或用手提起导线。

■ 环境、摩擦面

干式制动器需要在摩擦面干燥的状态下进行使用，不要让摩擦面沾上水或油。摩擦面沾上水或油会造成扭矩下降，干式制动器要使用防护罩。

■ 使用环境温度

使用环境温度为-10°C~+40°C，超出范围使用时应咨询厂商。

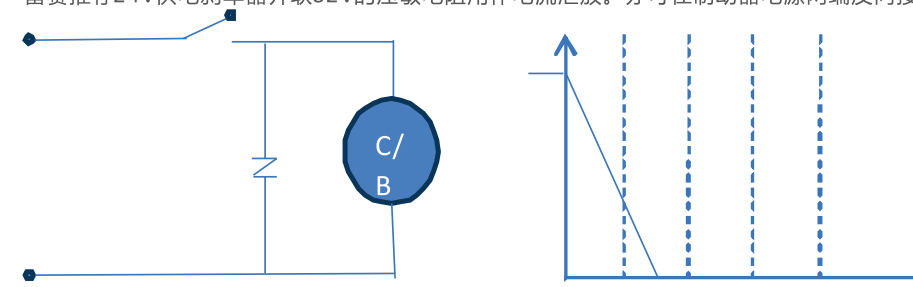
■ 电源电压

电源电压变动过大会影响制动器性能，电源电压允许在额定电压的±10%范围内波动。

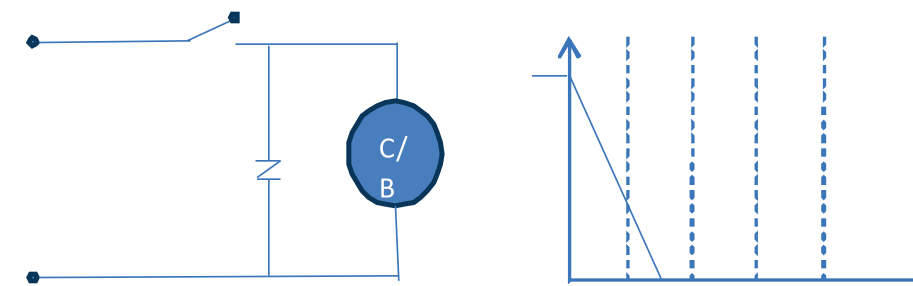
(5) 电励磁型制动器电路保护

当电励磁型制动器通上直流励磁电流，线圈内就会蓄积能量，此时如果断开电流，所蓄积的能量将在线圈的两端产生浪涌电压，这个浪涌电压因断开速度、断开电流等因素有时可达1000V以上，因此可能成为线圈破坏和开关器件的触点烧坏的原因。因此有必要设置适当的放电电路，防止这些故障。

雷赛推荐24V供电刹车器并联82V的压敏电阻用作电流泄放。亦可在制动器电源两端反向接一个瞬态抑制二极管。如下图：



具备大幅抑制浪涌电压的效果，衔铁释放时间滞后较少。



具备很大抑制浪涌电压的效果，衔铁释放时间滞后较多，不适合高频抱闸场合。

(5) 电励磁型制动器的优缺点

■ 优点

- A. 运行初期就可以达到100%额定扭矩，不需要磨合试运行。
- B. 使用寿命长，采用耐磨损的高抗磨材料，持久耐用。
- C. 相比永磁式制动器价格便宜。

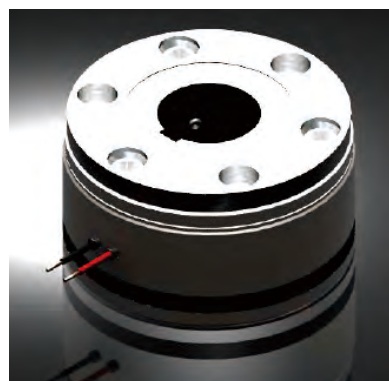
■ 缺点

相比永磁式制动器，自身发热较高。

2 永磁式制动器的结构和原理：

(1) 永磁式制动器的结构

其结构构成如下图所示；主要由定子和转子2部分组成。定子主要由定子座支架，永磁铁，骨架，漆包线，环氧灌封胶，摩擦功能面。转子主要由铝衬套和衔铁等摩擦材料组成。



结构3D图

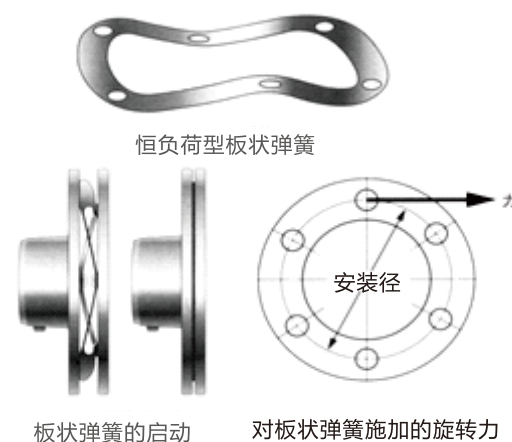


实物图

(2) 永磁式制动器的工作原理

永磁刹车器转子通过转子轴套，安装在伺服电机轴上；转子铝板上安放有衔铁；衔铁和铝板通过铆接等工艺组装一体，他们之间夹有弹簧。（此种弹簧只会轴向拉伸，不会旋转，如下图。）定子支架里面设计有耐高温的稀土永磁体，绝缘骨架，和绕制在骨架上的铜线包组成。

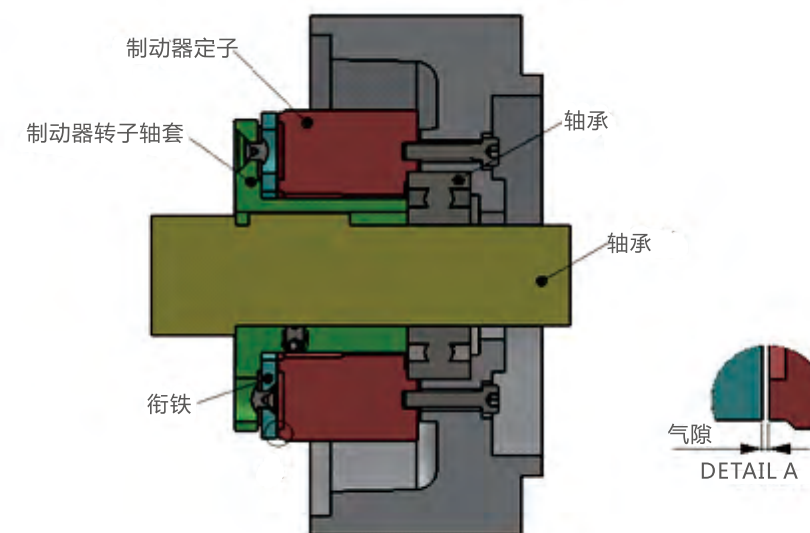
定子漆包线通上直流电后，形成的磁场和永磁体的磁场极性相反，磁路抵消，转子衔铁释放开，可以自由旋转；当定子线圈失电后，定子只剩下永磁体形成单磁路，吸合转子衔铁，和定子的摩擦功能面摩擦产生保持转矩。



恒负荷板状弹簧工作原理图

(3) 永磁式制动器的安装

由于的定子存在强磁性，安装环境要求较高，不能有金属粉尘和毛刺等粘附在摩擦面上。气隙要自己调整，控制在允许范围内才能达到最好性能。安装过程相对复杂（电励磁型制动器气隙出厂前已经调好）。



安装推荐形式为内装式，如上图所示，转子以后轴承的内圈为轴向安装基准面，定子以后轴承的外圈为安装基准面。气隙要控制在允许范围内，所以对轴承的径向和轴向串动的一致性要求高。转子安装与定子之间的间隙需要用塞规控制气隙，一般气隙要求为0.2mm。

(4) 永磁式制动器的优缺点

- 优点
 - A. 永磁式制动器静态保持制动和动态开始制动状态下，均无任何滑转；
 - B. 能够彻底避免弹簧加压式制动器的“擦盘”现象，降低噪音及电机发热，可适用于更高转速电机；
 - C. 结构紧凑，扭力大；
 - D. 响应时间较电励磁型制动器快；
- 缺点
 - A. 供电电源存在正负极之分，不能接错，否则磁路相反不能正常工作；
 - B. 安装工艺较为复杂。
 - C. 制造工艺复杂，价格较弹簧式刹车器要贵。

3 电励磁型制动器和永磁式制动器对比

表1：电励磁型制动器与永磁式制动器对比

项目	电励磁型制动器	永磁式制动器	备注
有无背隙	有	无	
发热功率	大	小	相同力矩三木电励磁型制动器发热量为11.5W,而永磁式仅为4W,装机实测温升低10°C。
安装难易度	简单	较难	永磁式制动器需要用塞规调整气隙,而电励磁型制动器不需要
擦盘	有这种隐患	无	
电机转速	≤5000rpm	≤10000rpm	
是否需要运行磨合	无需	需要	
接线是否区分正负	无需	需要	
响应时间	慢	快	具体参照表2
体积	大	小	具体参照表3
价格	较便宜	较贵	

表2：相似扭矩电励磁型制动器与永磁式制动器尺寸比较

电励磁型制动器	扭矩规格N.m	0.36	0.75~1.5	2.6	5	10	20
	外径mm	37	47-56	65	85	102	127
适用基座mm	42	57	80、86	86	110	130	
永磁式制动器	扭矩规格N.m	0.4	1	2.5	5	9	19
	外径mm	28	32.2	42	53.5	64	82.5
	适用基座mm	35、39、42	39、42、57	57、60	60、80、86	80、86	110、130

表3：相似扭矩电励磁型制动器与永磁式制动器响应时间和最高速度比较

制动器规格	制动时间ms	延迟制动时间ms	释放时间ms	适用最高转速rpm
电励磁型1N.m	25	12	35	6000
永磁式1N.m	6	2	12	10000
电励磁型2N.m	25	12	35	6000
永磁式2N.m	7	2	25	10000
电励磁型5N.m	20	10	40	6000
永磁式5N.m	8	2	35	10000
电励磁型10N.m	30	15	55	6000
永磁式10N.m	9	3	40	10000
电励磁型20N.m	50	25	90	6000
永磁式19N.m	12	3	50	10000
电励磁型36N.m	55	25	110	5000
永磁式36N.m	25	4	90	10000

附录4 常用单位换算表

■ 长度

	mm	inch	feet
1 mm	--	0.03937	0.003281
1 inch	25.4	--	0.08333
1 feet	304.8	30.48	--

■ 力

	N	kgf	oz	lb
1 N	--	0.102	3.597	0.2248
1 kgf	9.807	--	35.27	2.205
1 oz	0.278	0.02835	--	0.0625
1 lb	4.448	0.4536	16	--

■ 转矩

	Nm	kgm	oz-in	lb-ft	lb-in
1 Nm	--	0.102	141.6	0.7376	8.851
1 kgm	9.807	--	1389	7.233	86.8
1 oz-in	0.007062	0.00072	--	0.00521	0.0625
1 lb-ft	1.356	0.1383	192	--	12
1 lb-in	0.113	0.01152	16	0.0833	--

■ 惯量

	Kgm2	Kgcm2	oz-in2	lb-ft2	lb-in2
1 Kgm2	--	10000	54700	23.7	3420
1 Kgcm2	0.0001	--	5.47	0.00237	0.342
1 oz-in2	1.83×10-5	0.1829	--	0.000434	0.0625
1 lb-ft2	0.0421	421.4	2300	--	144
1 lb-in2	0.000293	2.926	16	0.00694	--